

PAROC Industriella vägg tillbehör

PAROC Skarvprofil (XFM 002)



PAROC Skarvprofil (XFM 002) är en H-profil som används i skarvarna på Väggbord PAROC WAB 10tt, för att bilda ett enhetligt vindskyddsisoleringsskikt för ventilerade fasader på en industribyggnader.

Den tunna Väggborden WAB 10tt passar bra i de 17 mm breda profilöppningarna. Profilens breda flänsar (25 resp. 35 mm) ger bra stöd och ger en vindtät skarv. Profilerna är 2700mm långa och är tillverkad av extruderad PVC.

GODKÄNNANDEN:

-

ANVÄNDNING:

Klimatskal; ytterväggar i industribyggnader.

FÖRPACKNING / LAGRING:

Profilerna i paket

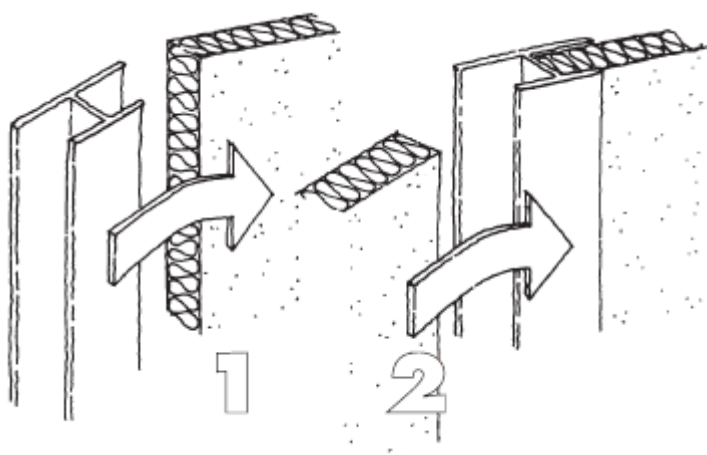
DIMENSIONER

Produktkod	Bredd	Längd	Förpackning	Isolering tjocklek	EAN 64380
PAROC Skarvprofil (XFM 002)	25 / 35 mm	2700 mm	25 st / bunt	17 mm	8518402

INSTALLATION

Installera Väggbord PAROC WAB 10tt vindskyddsisolering mot stålregelstommen med självborrande skruv och brickor. Infästningsavstånd är max c600 mm i fält och c300 mm i skarv. Slutgiltig fastsättning av väggborden sker i samband med fasadplåtens montering.

Om väggbordens skarvar hamnar utanför stålregeln används skarvprofiler både horisontellt och vertikalt för att säkerställa väggens vindskydd. Profilen vrids på väggborden med den bredaste flänsen inåt i väggen (1). Därefter monteras nästa väggbord in i profilen (2)



TEKNISKA PARAMETRAR

Egenskap	värde	Enligt
Brandegenskaper		-
Reaktion på brand	NPD	

TILLBEHÖR

- PAROC Bricka metall (XFW 003)
- PAROC Bricka plast (XFW 004)



Teknisk information som lämnas häri tillhandahålls utan ansvar eller skyldighet och ges och accepteras på mottagarens egen risk. Eftersom förhållanden kan variera och ligger utanför vår kontroll, framför och ansvarar Paroc inte för noggrannheten eller tillförlitligheten i data som är associerade med särskild användning av någon produkt som beskrivs häri. Paroc förbehåller sig rätten att ändra detta dokument utan föregående meddelande. PAROC är ett registrerat varumärke från Paroc Group Oy. Detta datablad är giltigt i följande länder: Sverige. © Paroc 2023