



# CAD-FILER

Byggisolering

# INNEHÅLLSFÖRTECKNING

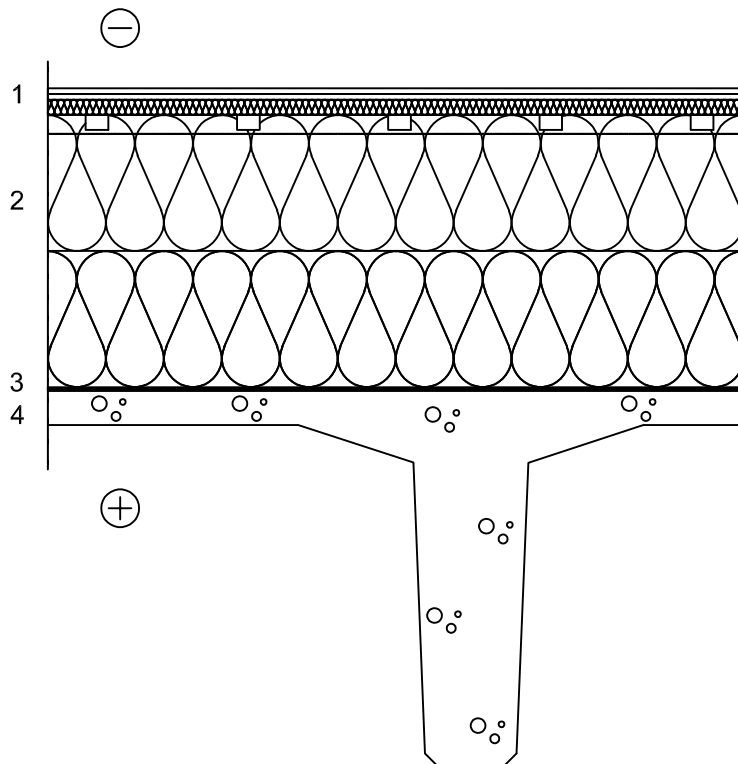
## CAD-filer, Byggisolering

Beskrivning	Ritning nr
<b>TAK</b>	
Ventilerat låglutande tak, TT-kassetter	SE-R-FR-10-1
Ventilerat låglutande tak, korrugerat stålplåtstak	SE-R-FR-20-1, SE-R-FR-20-2
Låglutande tak, korrugerat stålplåtstak	SE-R-FR-30-1, SE-R-FR-30-2,
Låglutande tak, håldäcksbjälklag	SE-R-FR-30-3, SE-R-FR-30-4, SE-R-FR-30-5
Ventilerat låglutande tak, håldäcksbjälklag	SE-R-FR-40-1
Ventilerat låglutande tak, anslutningar	SE-R-FR-50-1, SE-R-FR-50-1-1, SE-R-FR-50-1-2, SE-R-FR-50-1-3, SE-R-FR-50-1-4, SE-R-FR-50-1-5, SE-R-FR-50-1-7, SE-R-FR-50-1-8, SE-R-FR-50-1-9, SE-R-FR-50-1-10, SE-R-FR-50-1-12, SE-R-FR-50-1-13
Låglutande tak, korrugerat stålplåtstak med kondensisolering	SE-R-FR-60-1, SE-R-FR-60-2, SE-R-FR-60-3, SE-R-FR-60-4,
Ventilerat tak, uteluftsventilerat takutrymme	SE-R-PR-10-1, SE-R-PR-10-2, SE-R-PR-10-3, SE-R-PR-10-4
Ventilerat tak, snedtak	SE-R-PR-20-1, SE-R-PR-20-2
Ventilerat tak, anslutningar	SE-R-PR-30-1
<b>VÄGGAR</b>	
Ventilerad fasad, tunnputs	SE-W-RF-10-1, SE-W-RF-10-2
Ventilerad fasad, tjockputs	SE-W-RF-20-1
Ventilerad fasad, trästomme	SE-W-VF-10-0, SE-W-VF-10-2, SE-W-VF-10-3, SE-W-VF-10-4, SE-W-VF-10-5, SE-W-VF-10-6, SE-W-VF-10-7, SE-W-VF-10-8, SE-W-VF-10-11, SE-W-VF-10-13, SE-W-VF-10-14, SE-W-VF-10-15
Ventilerad fasad, betongvägg	SE-W-VF-20-1, SE-W-VF-20-2, SE-W-VF-20-9, SE-W-VF-20-10, SE-W-VF-20-11
Ventilerad fasad, Klimatskiva ZERO, trästomme	SE-W-VF-30.1, SE-W-VF-30.2, SE-W-VF-30.3, SE-W-VF-30.4
Ventilerad fasad, Klimatskiva ZERO, betongstomme	SE-W-VF-40.1, SE-W-VF-40.2, SE-W-VF-40.4
Källarvägg	SE-W-CW-10-2
Sandwichkonstruktion, betongelement	SE-W-SW-10-1
Avskiljande innerväggar	SE-W-PW-20-1, SE-W-PW-20-5, SE-W-PW-20-6, SE-W-PW-20-7, SE-W-PW-20-8
<b>GOLV, GRUNDER</b>	
Mellanbjälklag, träreglar	SE-F-IF-10-1
Mellanbjälklag, betongstomme	SE-F-IF-20-1, SE-F-IF-20-3, SE-F-IF-20-6
Marskiva	SE-F-GS-10-2
Uteluftsventilerad grund	SE-F-VF-10-1
Grunder	SE-G-F-10-3, SE-G-F-10-5, SE-G-F-10-6, SE-G-F-10-7, SE-G-F-10-8, SE-G-F-10-9

Företag:	Paroc AB	Detail no:	SE-R-FR-10.1
Datum:	2012-05-23	Typ:	Ventilerat, låglutande tak
Ritad av:	Anders Ohlsson	Information:	TT-kassetter
Skala A4:	1:10		

OBS: Princip detalj

Projekt specifika justeringar och ändringar är konsultens ansvar

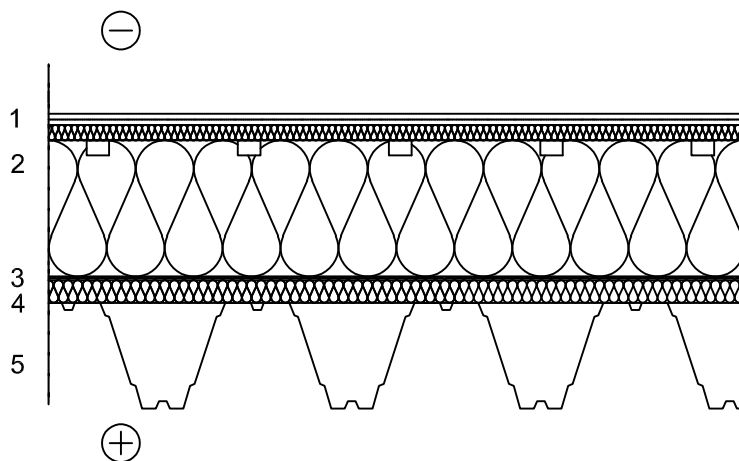


1. Tätskikt, papp eller duk
2. Isolering:  
PAROC ROB 80  
PAROC ROS 30g  
PAROC ROS 30
3. Luft- och ångspärr
4. Bärande konstruktion

Företag:	Paroc AB	Detalj nr.:	SE-R-FR-20.1
Datum:	2016-03-21	Typ:	Ventilerat, låglutande tak
Ritad av:	Mikael Olofsson	Information: Korrugerat stålplåtstak	
Skala A4:	1:10		

OBS: Princip detalj

Projekt specifika justeringar och ändringar är konsultens ansvar



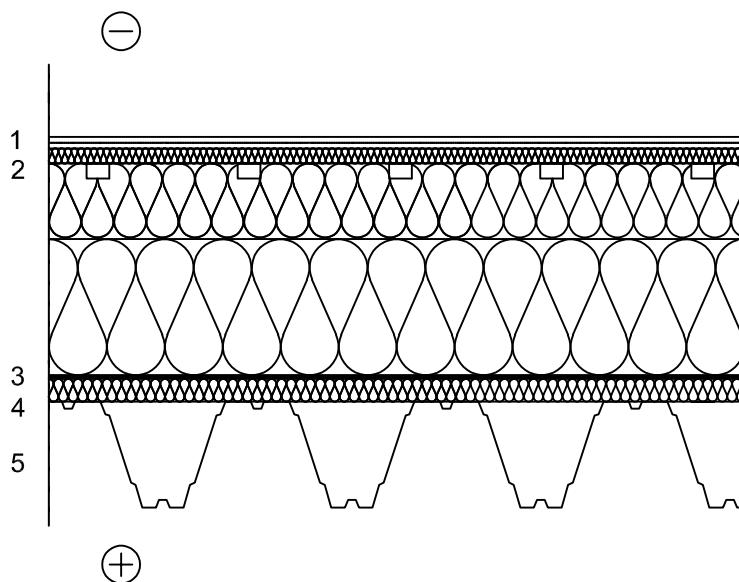
1. Tätskikt, papp eller duk
2. Isolering  
PAROC ROB 80  
PAROC ROS 30g
3. Luft- och ångspärr
4. PAROC ROBSTER
5. Bärande konstruktion av korrugerad stålplåt



Företag:	Paroc AB	Detalj nr.:	SE-R-FR-20,2
Datum:	2016-03-21	Typ:	Ventilerat, låglutande tak
Ritad av:	Mikael Olofsson	Information: Korrugerat stålplåtstak	
Skala A4:	1:10		

OBS: Princip detalj

Projekt specifika justeringar och ändringar är konsultens ansvar

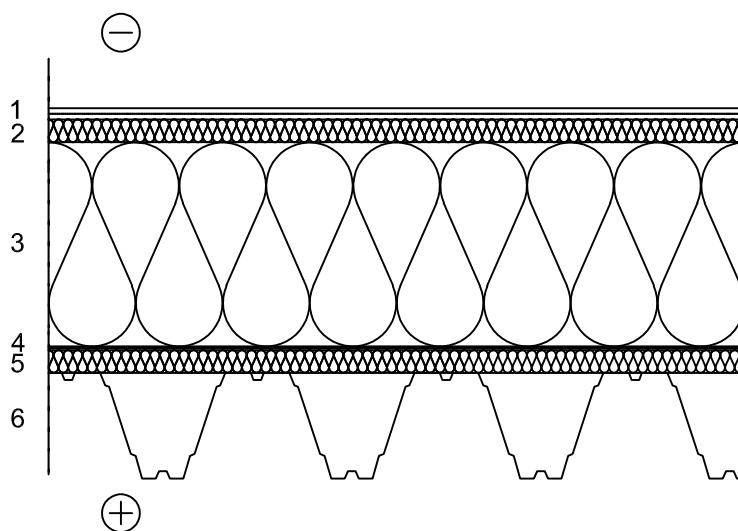


1. Tätskikt, papp eller duk
2. Isolering:  
PAROC ROB 80  
PAROC ROS 30g  
PAROC ROS 30
3. Luft- och ångspärr
4. PAROC ROBSTER
5. Bärande konstruktion av stålplåt

Företag:	Paroc AB	Detalj nr.:	SE-R-FR-30.1
Datum:	2016-10-06	Typ:	Låglutande tak
Ritad av:	Mikael Olofsson	Information: Korrugerat stålplåtstak	
Skala A4:	1:10		

OBS: Princip detalj

Projekt specifika justeringar och ändringar är konsultens ansvar

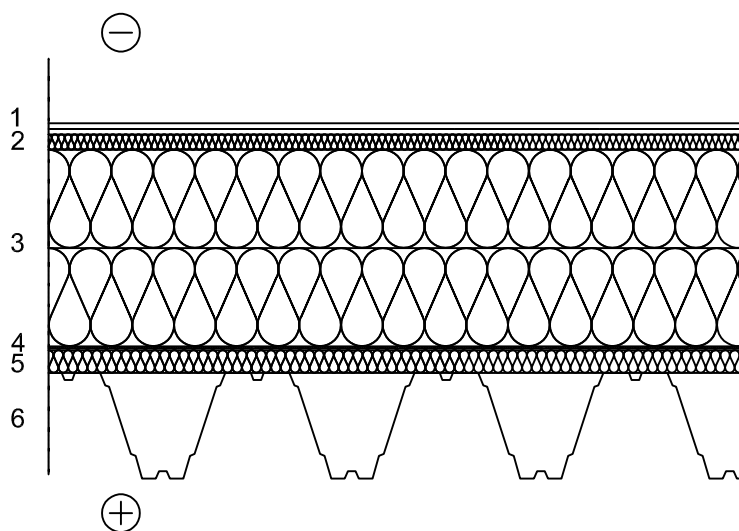


1. Tätskikt, papp eller duk
2. PAROC ROB 80, Takboard
3. PAROC ROL 30, Taklamell
4. PAROC XMV 012, Luft- och ångspärr
5. PAROC ROBSTER, Stålunderlagsboard
6. Bärande konstruktion av korrugerad stålplåt

Företag:	Paroc AB	Detalj nr.:	SE-R-FR-30.2
Datum:	2016-10-06	Typ:	Låglutande tak
Ritad av:	Mikael Olofsson	Information: Korrugerat stålplåtstak	
Skala A4:	1:10		

OBS: Princip detalj

Projekt specifika justeringar och ändringar är konsultens ansvar

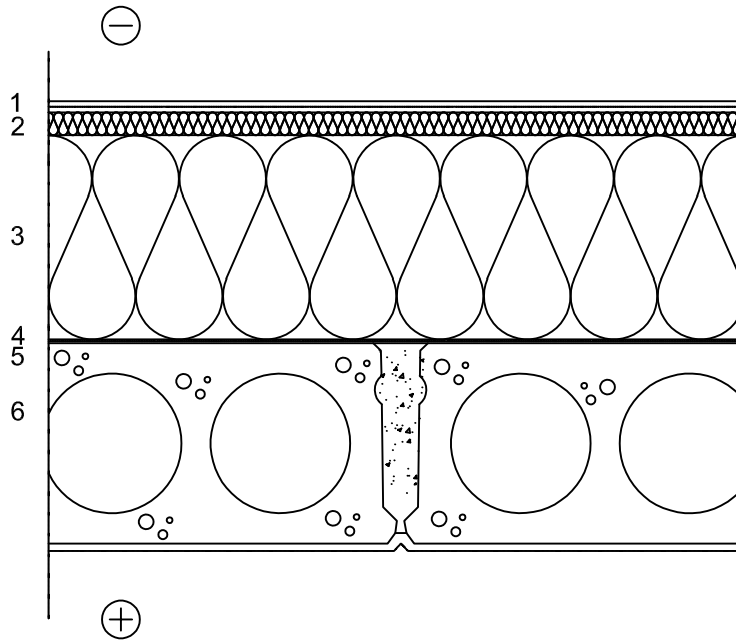


1. Tätskikt, papp eller duk
2. PAROC ROB 80, Takboard
3. PAROC ROS 30, Underskiva
4. PAROC XMV 012, Luft- och ångspärr
5. PAROC ROBSTER, Stålunderlagsboard
6. Bärande konstruktion av korrugerad stålplåt

Företag:	Paroc AB	Detalj nr.:	SE-R-FR-30.3
Datum:	2016-10-06	Typ:	Låglutande tak
Ritad av:	Mikael Olofsson	Information: Låglutande tak på håldäcksbjälklag	
Skala A4:	1:10		

OBS: Princip detalj

Projekt specifika justeringar och ändringar är konsultens ansvar

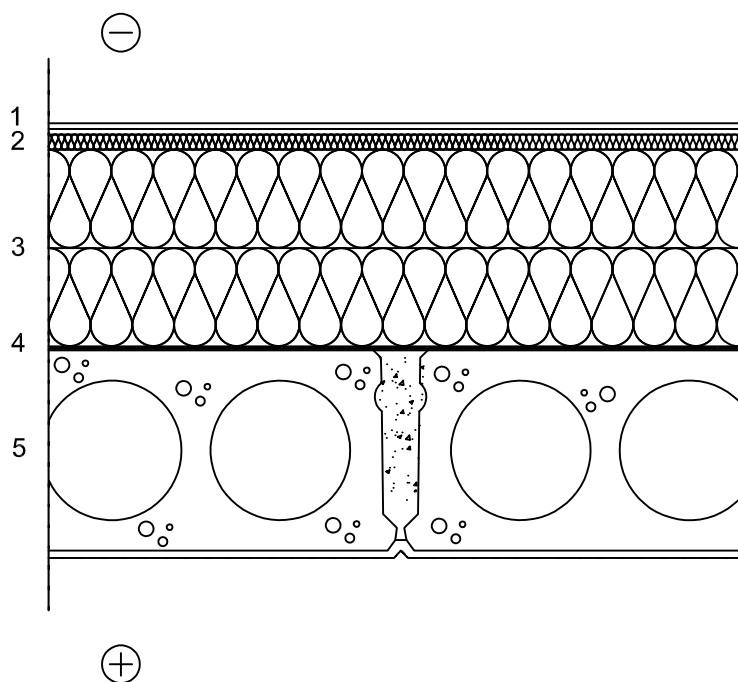


1. Tätskikt, papp eller duk
2. PAROC ROB 80, Takboard
3. PAROC ROL 30, Taklamell
4. PAROC XMV 012, Luft- och ångspärr
5. PAROC ROBSTER, Stålunderlagsboard
6. Bärande konstruktion av korrugerad stålplåt

Företag:	Paroc AB	Detalj nr.:	SE-R-FR-30.4
Datum:	2016-10-06	Typ:	Låglutande tak
Ritad av:	Mikael Olofsson	Information: Låglutande tak på håldäcksbjälklag	
Skala A4:	1:10		

OBS: Princip detalj

Projekt specifika justeringar och ändringar är konsultens ansvar

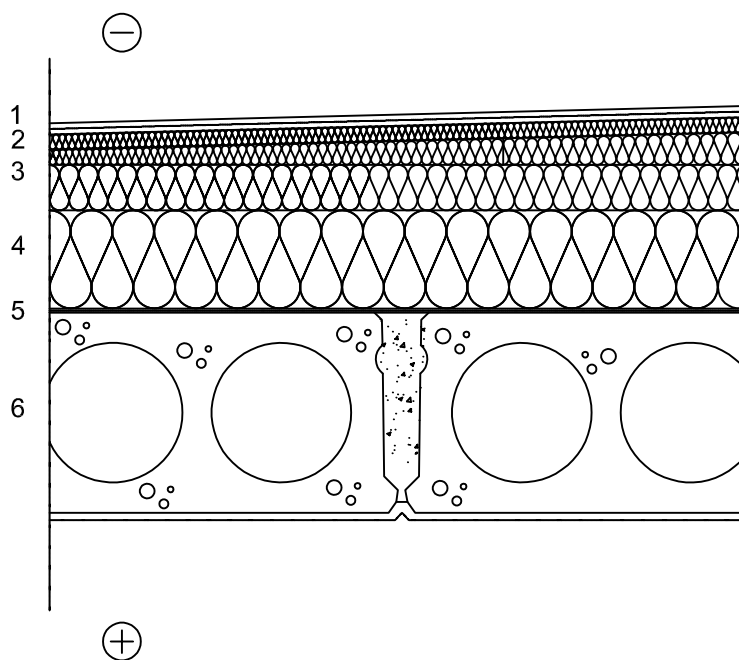


1. Tätskikt, papp eller duk
2. PAROC ROB 80, Takboard
3. PAROC ROS 30, Underskiva
4. PAROC XMV 012, Luft- och ångspärr
5. Håldäcksbjälklag

Företag:	Paroc AB	Detalj nr.:	SE-R-FR-30.5
Datum:	2016-10-06	Typ:	Låglutande tak
Ritad av:	Mikael Olofsson	Information: Låglutande tak på håldäcksbjälklag med fallupbyggnad	
Skala A4:	1:10		

OBS: Princip detalj

Projekt specifika justeringar och ändringar är konsultens ansvar

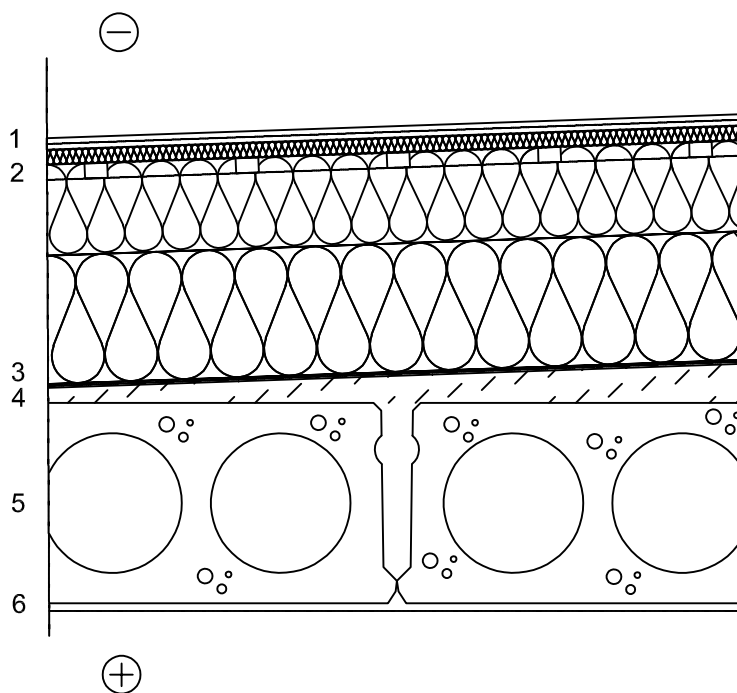


1. Tätskikt, papp eller duk
2. PAROC ROB 80, Takboard
3. PAROC ROU 60 5, Takfallskiva 1:40
4. PAROC ROS 30, Underskiva
5. PAROC XMV 012, Luft- och ångspärr
6. Håldäcksbjälklag

Företag:	Paroc AB	Detalj nr.:	SE-R-FR-40.1
Datum:	2016-03-21	Typ:	Ventilerat, låglutande tak
Ritad av:	Mikael Olofsson	Information:	
Skala A4:	1:10	Håldäcksbjälklag	

OBS: Princip detalj

Projekt specifika justeringar och ändringar är konsultens ansvar



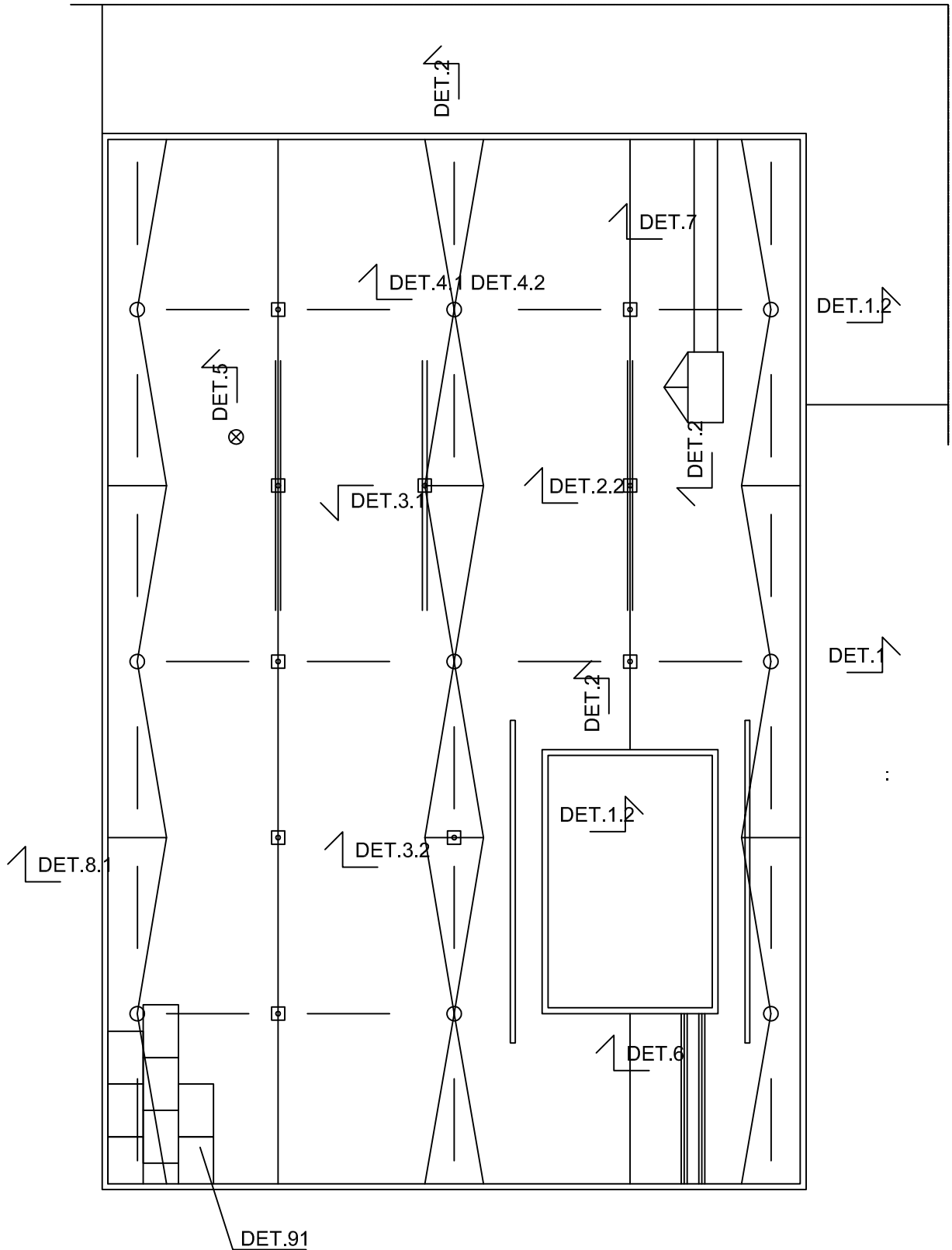
1. Tätskikt, papp eller duk
2. Isolering:  
PAROC ROB 80  
PAROC ROS 30g  
PAROC ROS 30
3. Luft- och ångspärr
4. Fall i betong
5. Bärande konstruktion
6. Ytskikt



Företag:	Paroc AB	Detalj nr.:	SE-R-FR-50.1
Datum:	2012-05-28	Typ:	Taklösningar och detaljer
Ritad av:	Anders Ohlsson	Information:	Schematisk takplan
Skala A4:	1:10		

OBS: Princip detalj Projekt specifika justeringar och ändringar är konsultens ansvar

DET 0



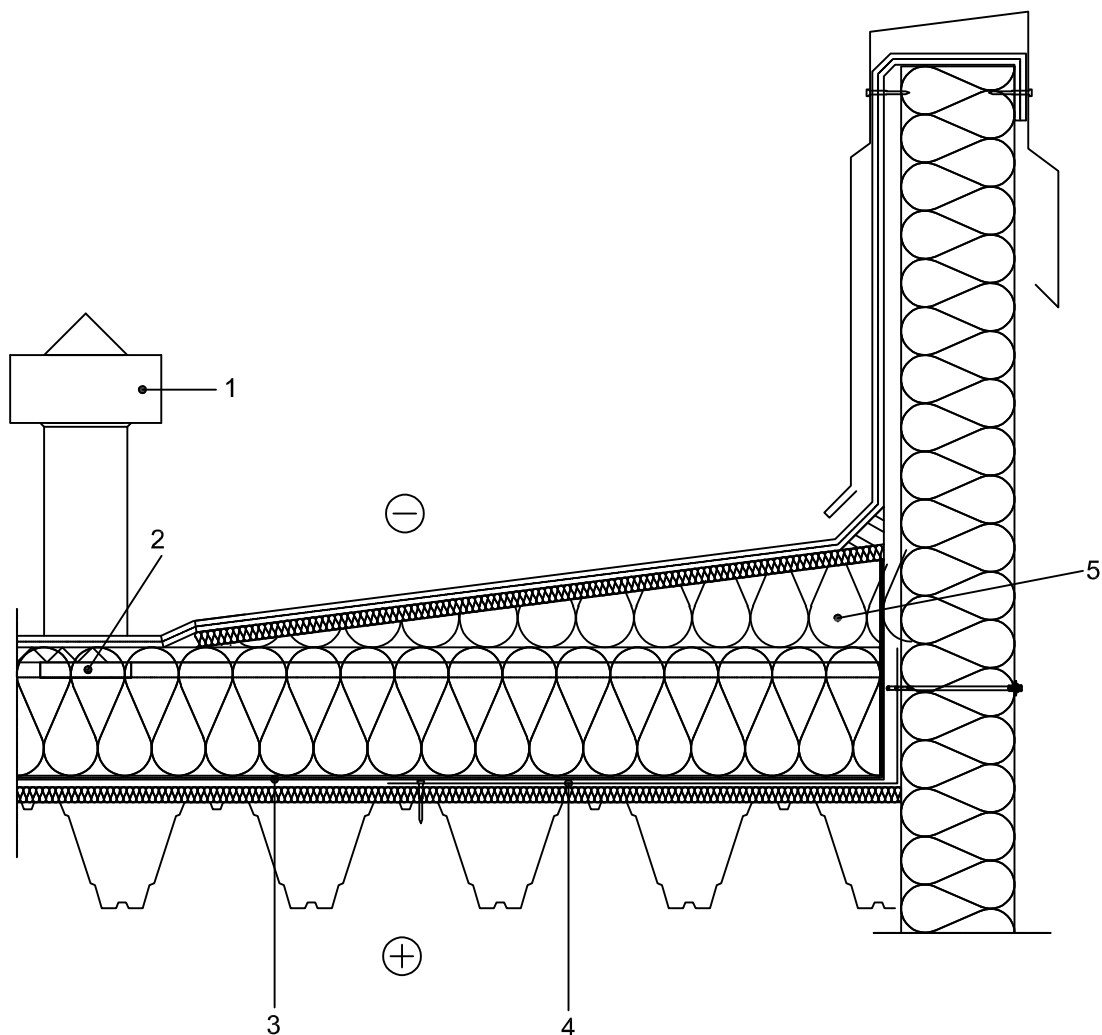
Denna detalj har gjorts för att hjälpa arkitekter, ingenjörer och montörer. Innan du använder denna detalj kolla senaste versionen på [www.paroc.se](http://www.paroc.se)

Företag:	Paroc AB	Detalj nr.:	SE-R-FR-50.1-1
Datum:	2016-03-21	Typ:	Taklösningar och detaljer
Ritad av:	Mikael Olofsson	Information:	Ventilerat, låglutande stålplåttak
Skala A4:	1:10	Information:	Anslutning vid vägg, långsida

OBS: Princip detalj

Projekt specifika justeringar och ändringar är konsultens ansvar

## DET1



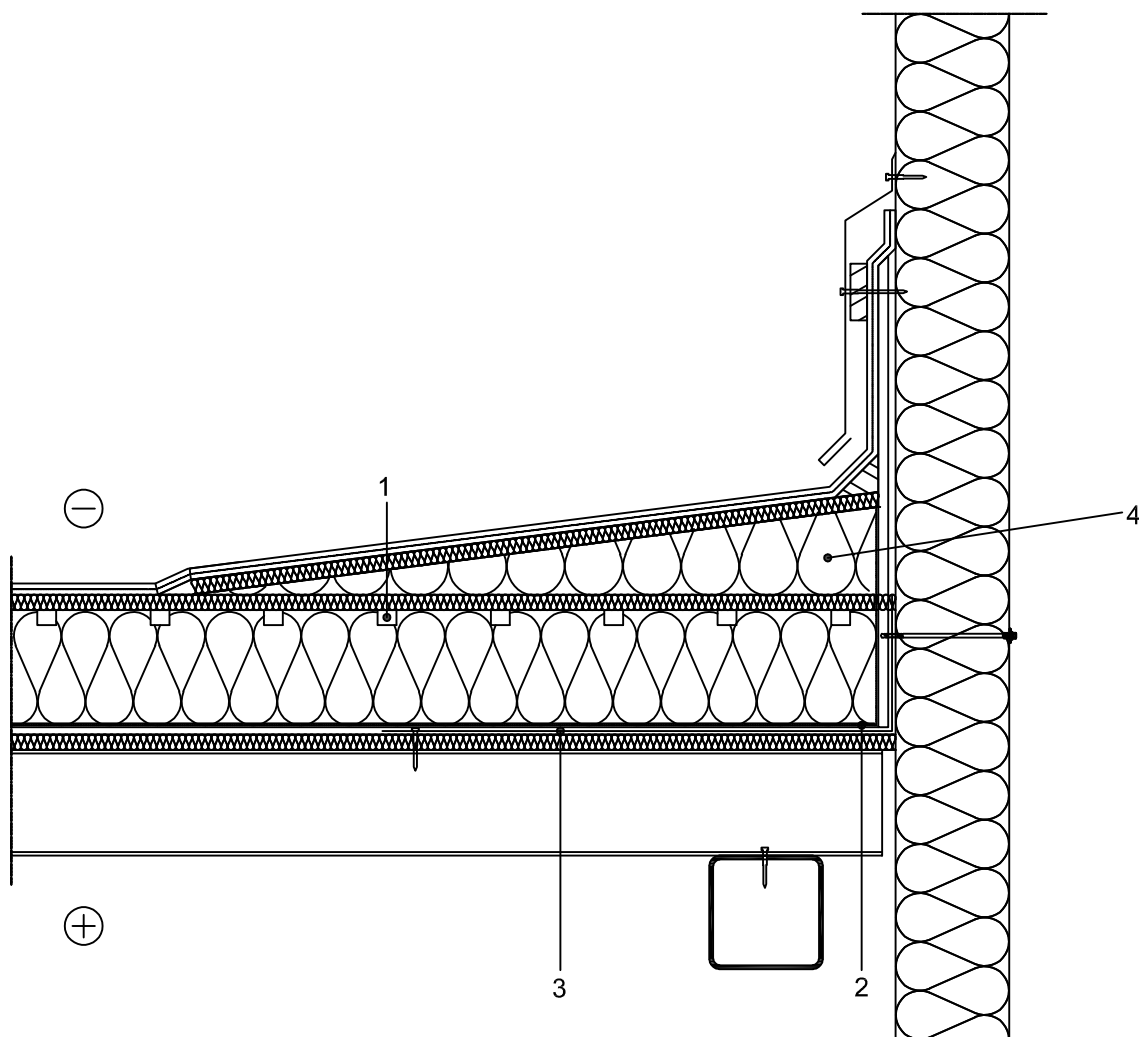
1. PAROC XVR 001, Takventilator
2. Förbindelsekanal
3. Luft-och ångspärr
4. Vinkelprofil, tillåter rörelse mellan stålplåt och vägg
5. PAROC ROV 60 2, Rännalskil

Företag:	Paroc AB	Detalj nr.:	SE-R-FR-50,1-2
Datum:	2016-03-21	Typ:	Taklösningar och detaljer
Ritad av:	Mikael Olofsson	Information: Ventilerat, låglutande tak på stålplåt Anslutning mot PAROC Panel	
Skala A4:	1:10		

OBS: Princip detalj

Projekt specifika justeringar och ändringar är konsultens ansvar

## DET2



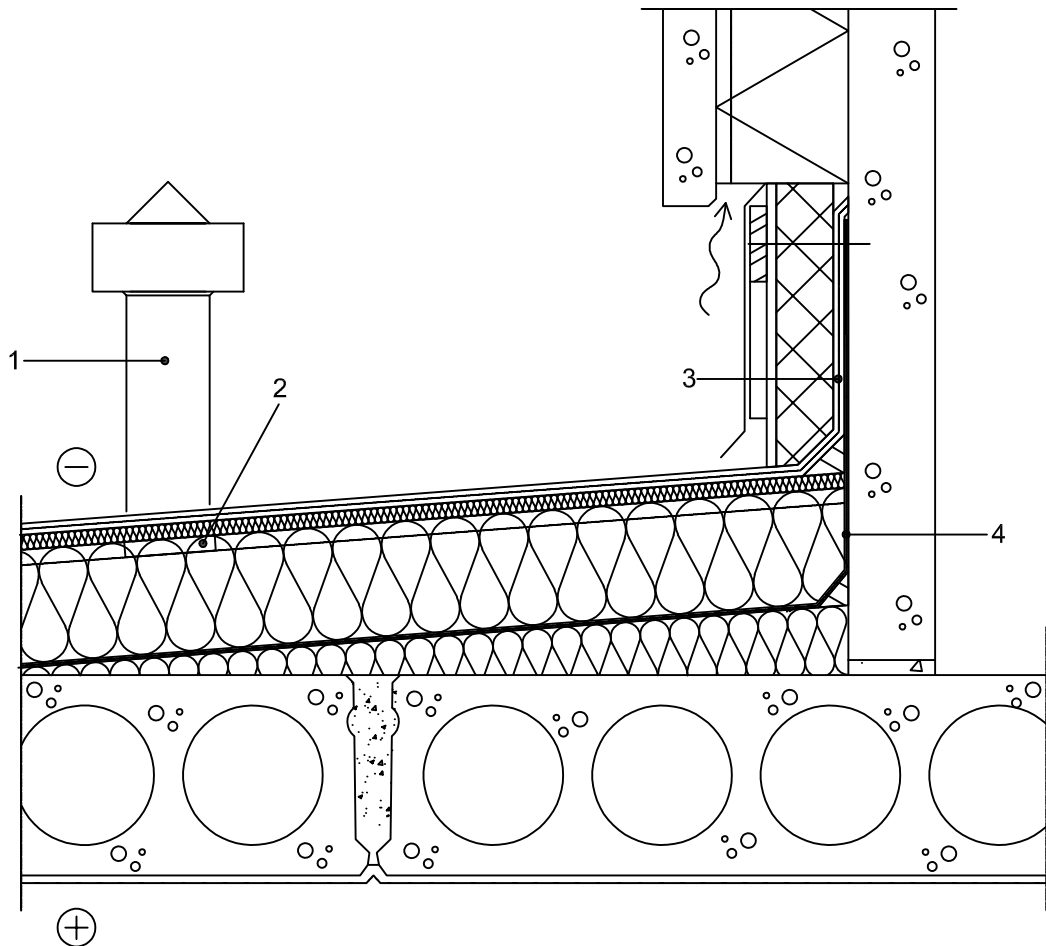
- 1 Ventilationsspår
2. Luft- och ångspärr
3. Vinkelprofil
4. PAROC ROV 60 2, Ränddaskil

Företag:	Paroc AB	Detalj nr.:	SE-R-FR-50
Datum:	2012-05-23	Typ:	Taklösningar och det
Ritad av:	Anders Ohlsson	Information:	Ventilerat, låglutande tak på håldäcksbjäll anslutning mot vägg
Skala A4:	1:10		

OBS: Princip detalj

Projekt specifika justeringar och ändringar är konsultens ansvar

## DET1.2



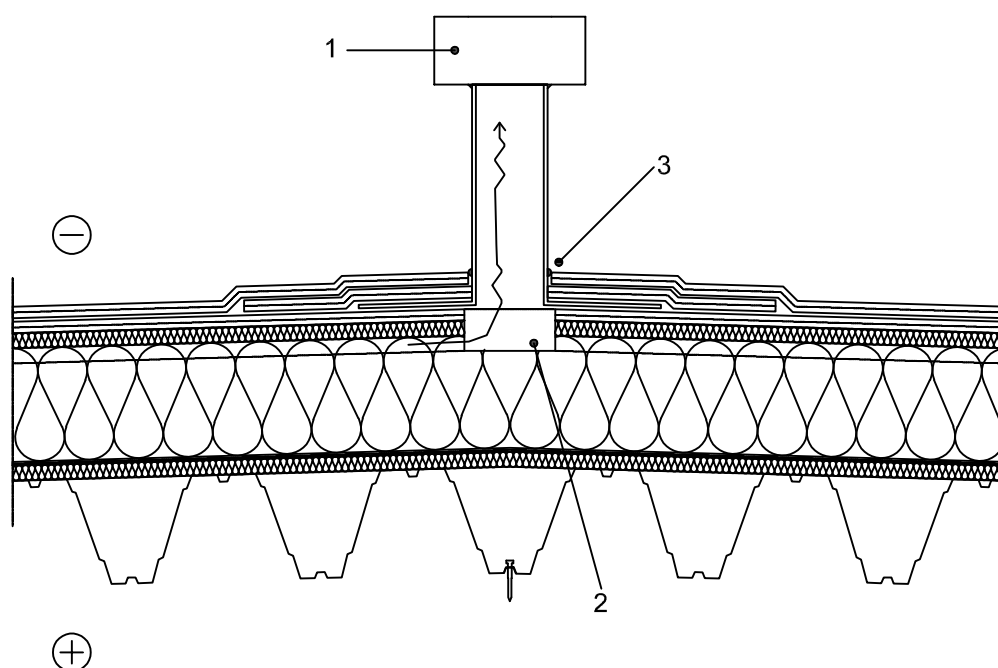
1. PAROC XVR 001, Takventilator
2. Förbindelsekanal
3. Tätskikt, papp eller duk
4. Luft- och ångspärr

Företag:	Paroc AB	Detalj nr.:	SE-R-FR-50.1-4
Datum:	2012-05-23	Typ:	Taklösningar och detaljer
Ritad av:	Anders Ohlsson	Information:	Ventilerat, låglutande stålplåttak, anslutning ventilationskanaler till ventilator
Skala A4:	1:10		

OBS: Princip detalj

Projekt specifika justeringar och ändringar är konsultens ansvar

## DET2.2



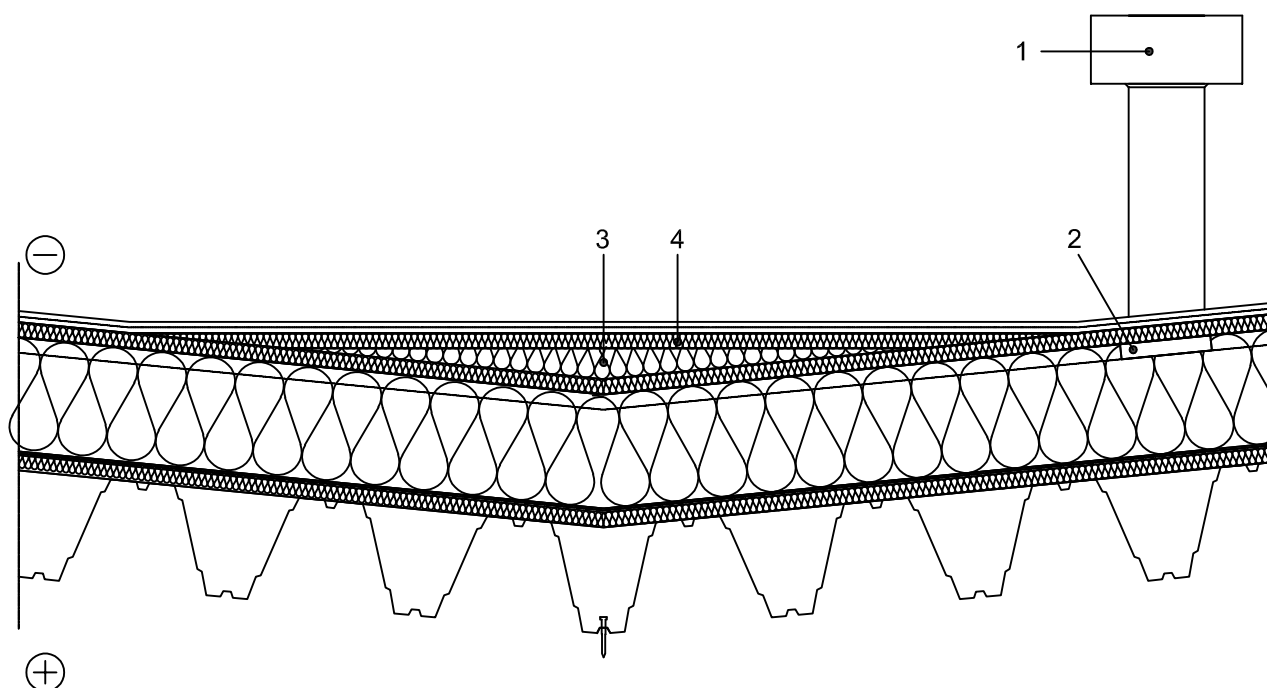
1. PAROC XVR 001, alt 002, Takventilator
2. Förbindelsekanal, 100 mm bred och 20 mm djup
3. Bitumentätning

Företag:	Paroc AB	Detalj nr.:	SE-R-FR-50.1-5
Datum:	2016-03-21	Typ:	Taklösningar och detaljer
Ritad av:	Mikael Olofsson	Information: Ventilator, låglutande stålplåstak, anslutning ventilationskanal i lägpunkt	
Skala A4:	1:10		

OBS: Princip detalj

Projekt specifika justeringar och ändringar är konsultens ansvar

### DET3.1

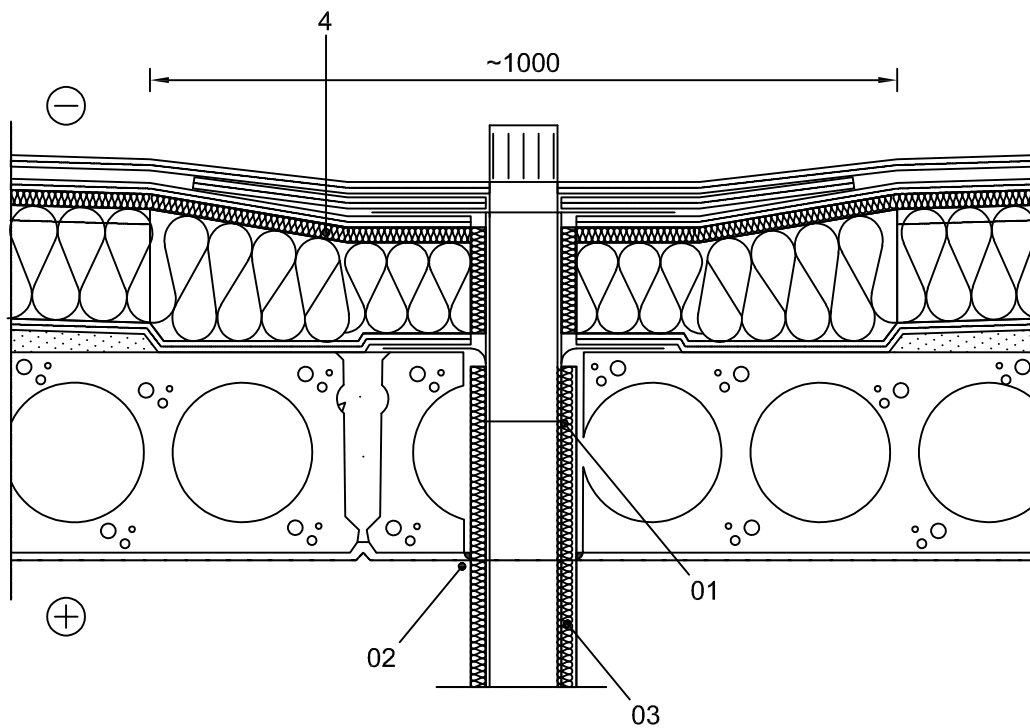


1. PAROC XVR 001, Takventilator
2. Förbindelsekanal, bredd 100 mm, djup 20 mm
3. PAROC ROV 60 2, Rännalskil
4. PAROC ROB 80, Takboard

OBS: Princip detalj

Projekt specifika justeringar och ändringar är konsultens ansvar

### DET4.1



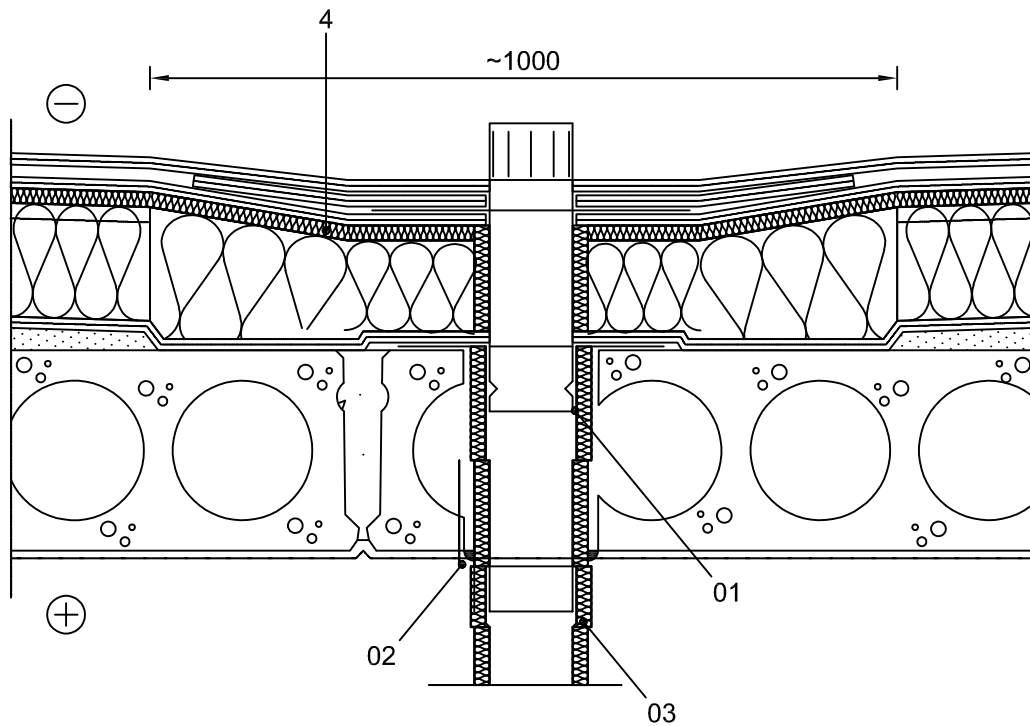
1. Tätning av luft- och ångspärr
2. Mjukfog
3. Kondensisolering
4. PAROC ROB 80, Takboard



OBS: Princip detalj

Projekt specifika justeringar och ändringar är konsultens ansvar

## DET4.2



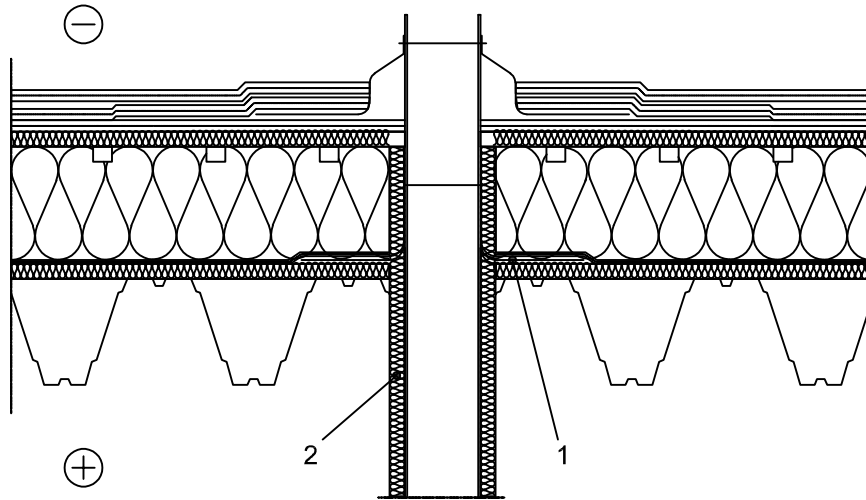
1. Tätning av luft- och ångspärren
2. Fogmassa
3. Kondensisolering
4. PAROC ROB 80, Takboard

Företag:	Paroc AB	Detalj nr.:	SE-R-FR-50.1-9
Datum:	2016-03-21	Typ:	Taklösningar och detaljer
Ritad av:	Mikael Olofsson	Information:	Ventilerat, låglutande stålplåttak
Skala A4:	1:10		

OBS: Princip detalj

Projekt specifika justeringar och ändringar är konsultens ansvar

### DET5



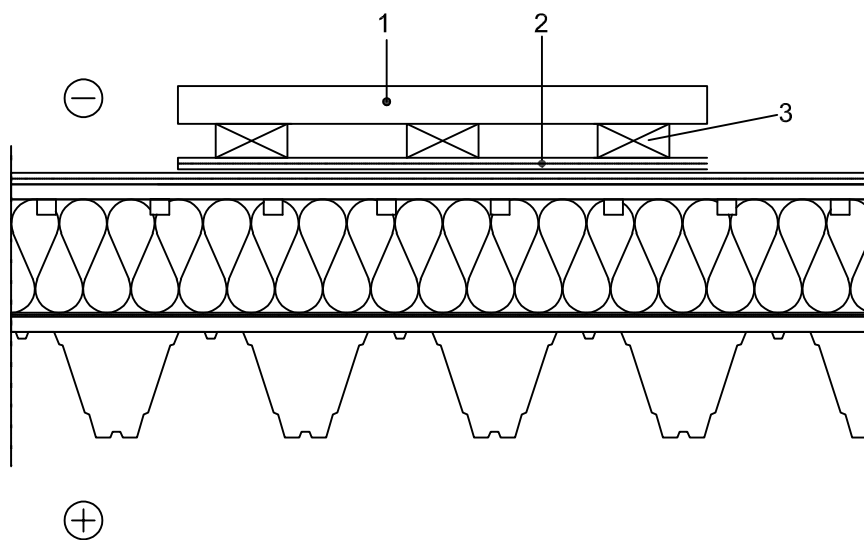
1. Tätning av luft- och ångspärren
2. PAROC Section AluCoat, kondensisolering

Företag:	Paroc AB	Detalj nr.:	SE-R-FR-50,1-10
Datum:	2016-03-21	Typ:	Taklösningar och detaljer
Ritad av:	Mikael Olofsson	Information: Ventilerat, låglutande stålplåtstak	
Skala A4:	1:10		

OBS: Princip detalj

Projekt specifika justeringar och ändringar är konsultens ansvar

### DET6



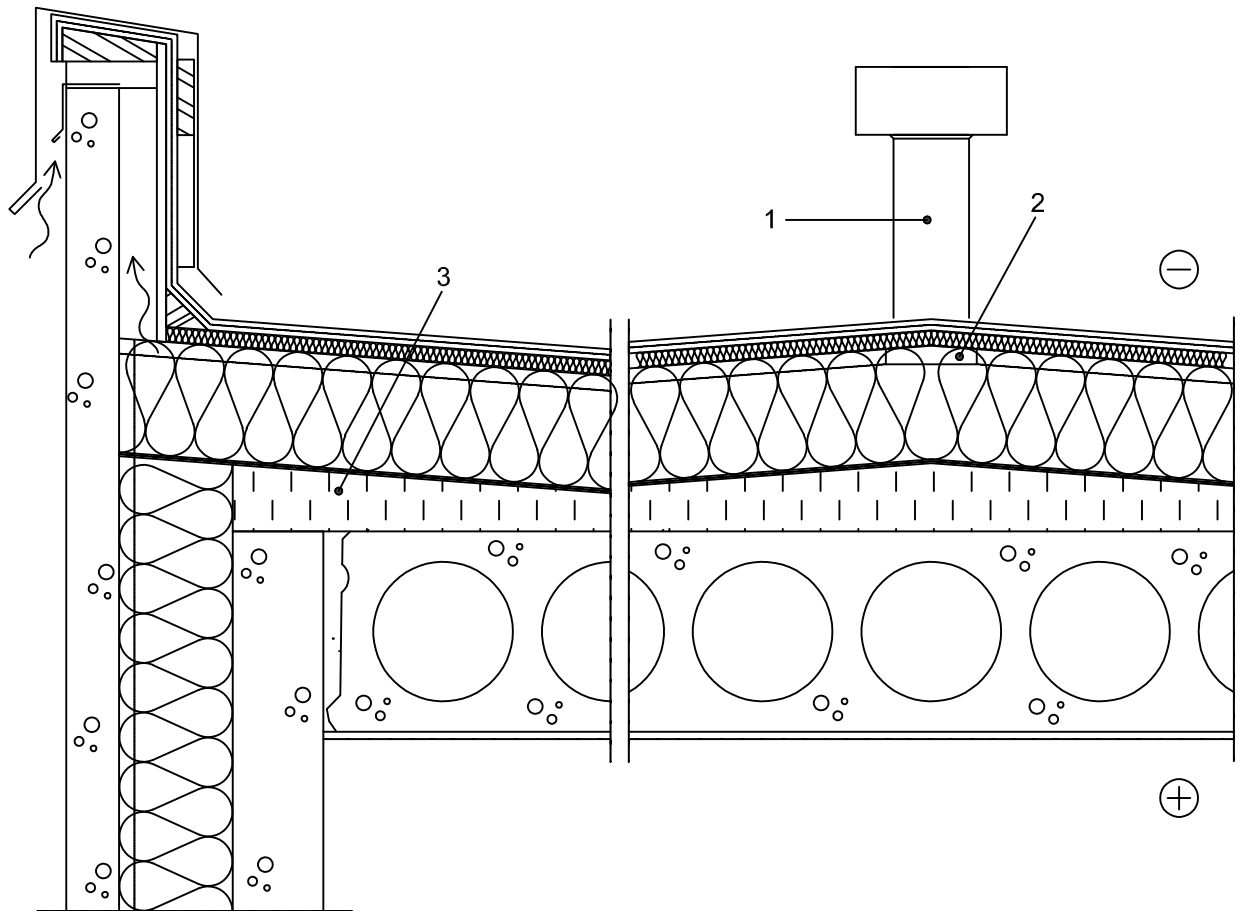
1. Servicebrygga
2. Extra tätskikt
3. Lastfördelande regel min. 95 mm bred

Företag:	Paroc AB	Detalj nr.:	SE-R-FR-50.1-12
Datum:	2016-03-21	Typ:	Taklösningar och detaljer
Ritad av:	Mikael Olofsson	Information:	Ventilerat, låglutande håldäcksbjäklag
Skala A4:	1:10		

OBS: Princip detalj

Projekt specifika justeringar och ändringar är konsultens ansvar

## DET8.1



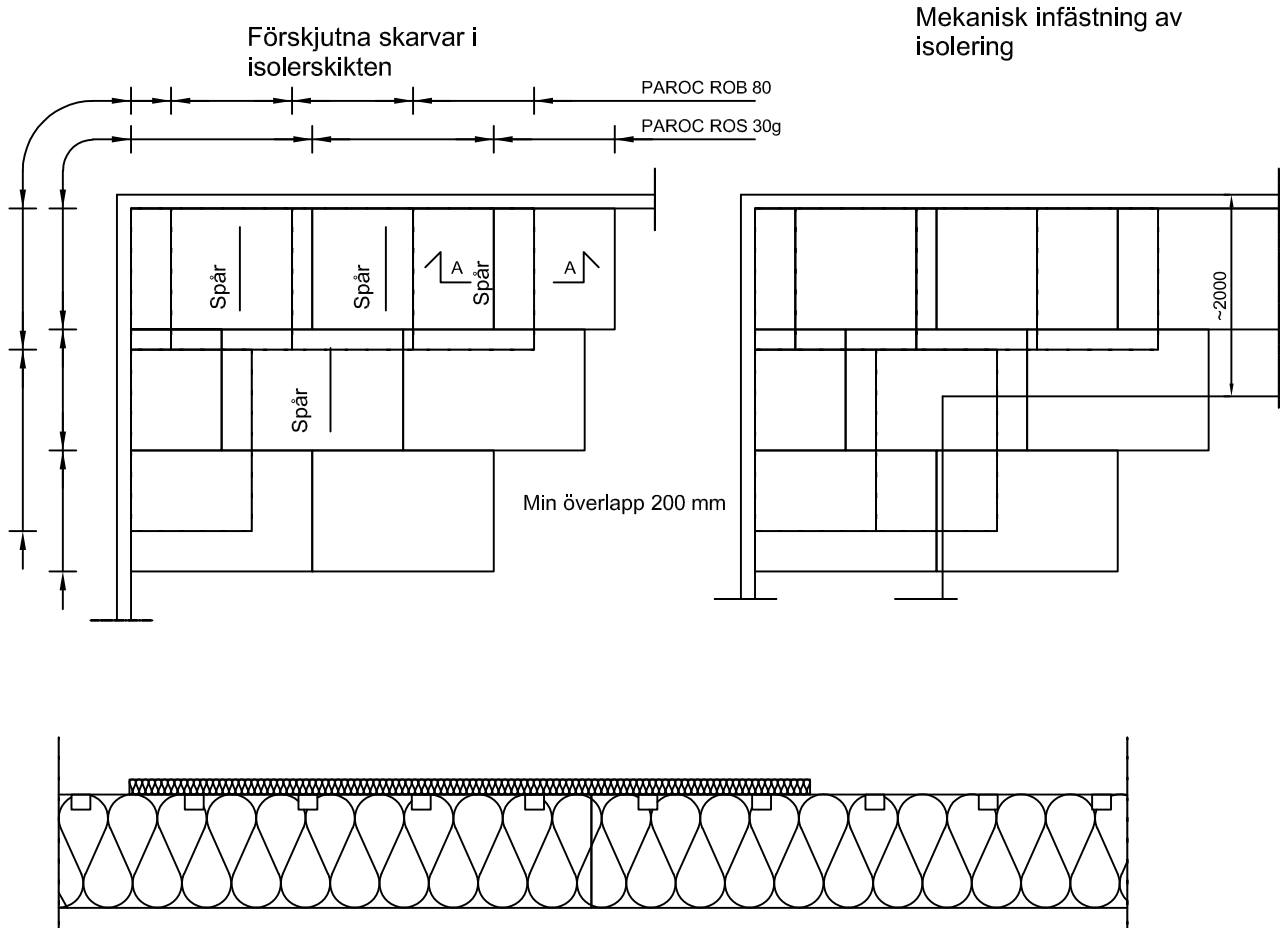
1. PAROC XVR 001, Takventilator
2. Förbindelsekanal, bredd 100 mm, djup 20 mm
3. Fall i betong

Företag:	Paroc AB	Detalj nr.:	SE-R-FR-50.1-13
Datum:	2012-05-28	Typ:	Taklösningar och detaljer
Ritad av:	Anders Ohlsson	Information:	Ventilerat, låglutande tak montage av isolering
Skala A4:	1:10		

OBS: Princip detalj

Projekt specifika justeringar och ändringar är konsultens ansvar

## DET9.1



Sektion A-A

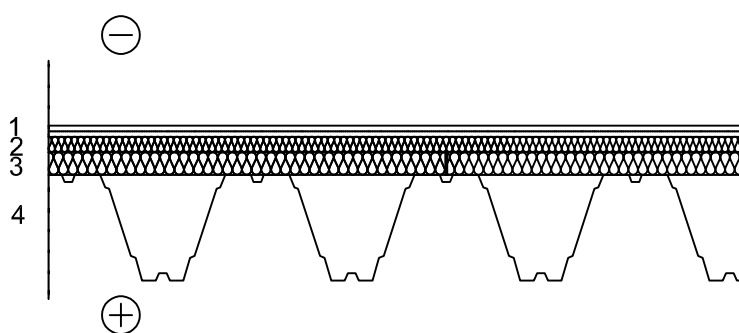
Takboarden monteras med förskjutna skarvar.

Antalet infästningar dimensioneras med utgångspunkt från aktuell vindlast

Företag:	Paroc AB	Detalj nr.:	SE-R-FR-60.1
Datum:	2016-10-07	Typ:	Låglutande tak
Ritad av:	Mikael Olofsson	Information: Korrugerat stålplåtstak med kondensisolering	
Skala A4:	1:10		

OBS: Princip detalj

Projekt specifika justeringar och ändringar är konsultens ansvar

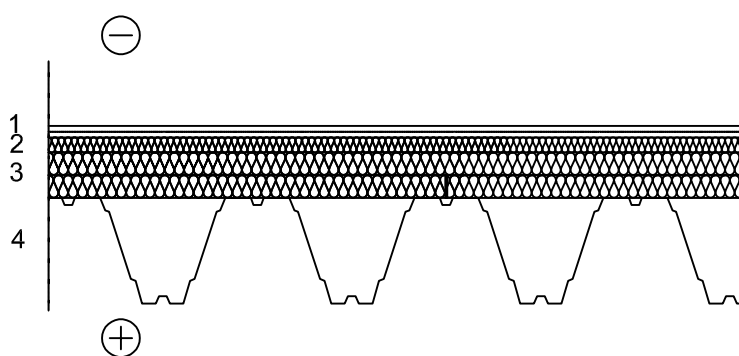


1. Tätskikt, papp eller duk
2. 20mm PAROC ROB 80, Takboard
3. 30mm PAROC ROBSTER 50, Stålunderlagsboard, skarv över profiltopp
4. Bärande konstruktion av korrugerad stålplåt

Företag:	Paroc AB	Detalj nr.:	SE-R-FR-60.2
Datum:	2016-10-07	Typ:	Låglutande tak
Ritad av:	Mikael Olofsson	Information: Korrugerat stålplåtstak med kondensisolering	
Skala A4:	1:10		

OBS: Princip detalj

Projekt specifika justeringar och ändringar är konsultens ansvar



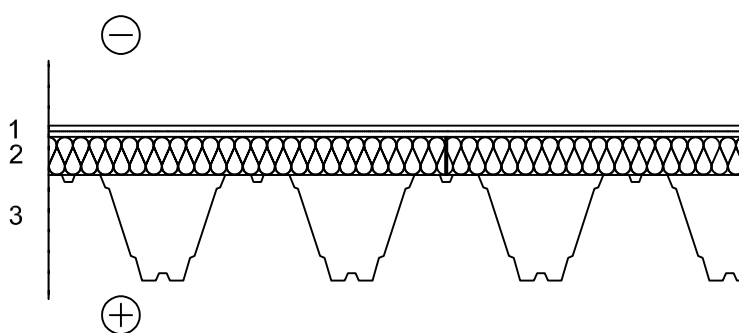
1. Tätskikt, papp eller duk
2. 20mm PAROC ROB 80, Takboard
3. 2x30mm PAROC ROBSTER 50, Stålunderlagsboard, det undre lagret skarvas över profiltopp
4. Bärande konstruktion av korrugerad stålplåt



Företag:	Paroc AB	Detalj nr.:	SE-R-FR-60.3
Datum:	2016-10-07	Typ:	Låglutande tak
Ritad av:	Mikael Olofsson	Information: Korrugerat stålplåttak med kondensisolering	
Skala A4:	1:10		

OBS: Princip detalj

Projekt specifika justeringar och ändringar är konsultens ansvar

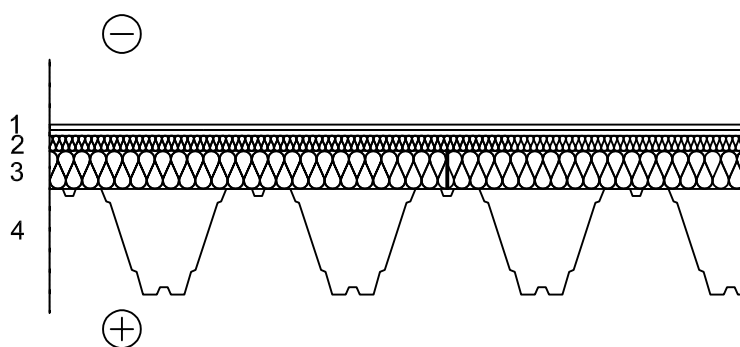


1. Tätskikt, papp eller duk
2. 50mm PAROC ROBSTER 60, Stålunderlagsboard, skarv över profiltopp
3. Bärande konstruktion av korrugerad stålplåt

Företag:	Paroc AB	Detalj nr.:	SE-R-FR-60.4
Datum:	2016-10-07	Typ:	Låglutande tak
Ritad av:	Mikael Olofsson	Information: Korrugerat stålplåtstak med kondensisolering	
Skala A4:	1:10		

OBS: Princip detalj

Projekt specifika justeringar och ändringar är konsultens ansvar

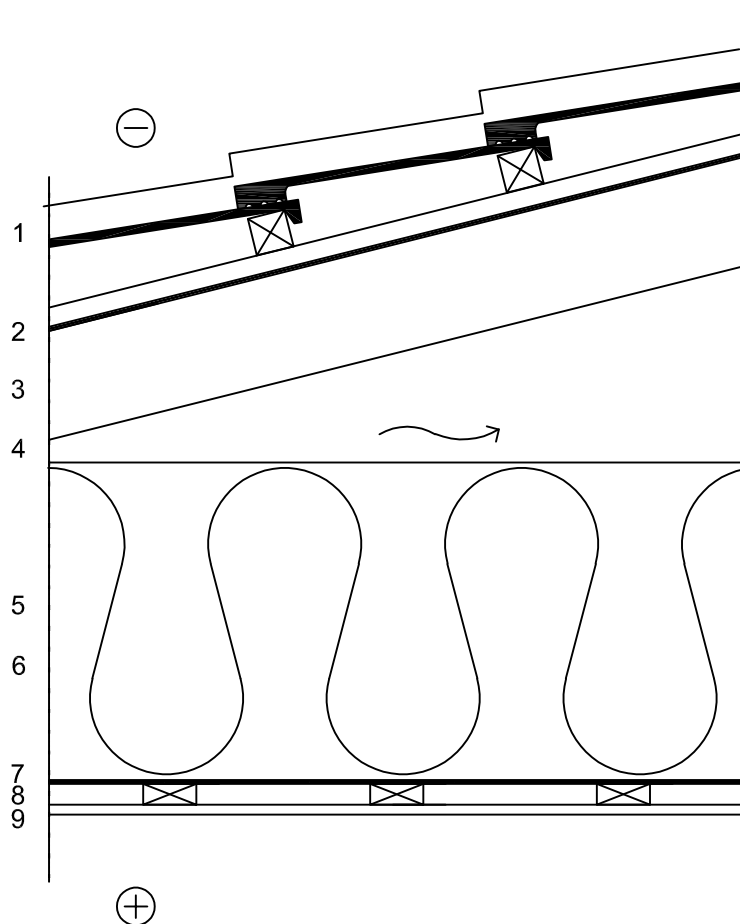


1. Tätskikt, papp eller duk
2. 20mm PAROC ROB 80, Takboard
2. 50mm PAROC ROBSTER 60, Stålunderlagsboard, skarv över profiltopp
3. Bärande konstruktion av korrugerad stålplåt

Företag:	Paroc AB	Detalj nr.:	SE-R-PR-10.1
Datum:	2016-03-21	Typ:	Tak
Ritad av:	Mikael Olofsson	Information:	Uteluftsventilerat takutrymme
Skala A4:	1:10		

OBS: Princip detalj

Projekt specifika justeringar och ändringar är konsultens ansvar

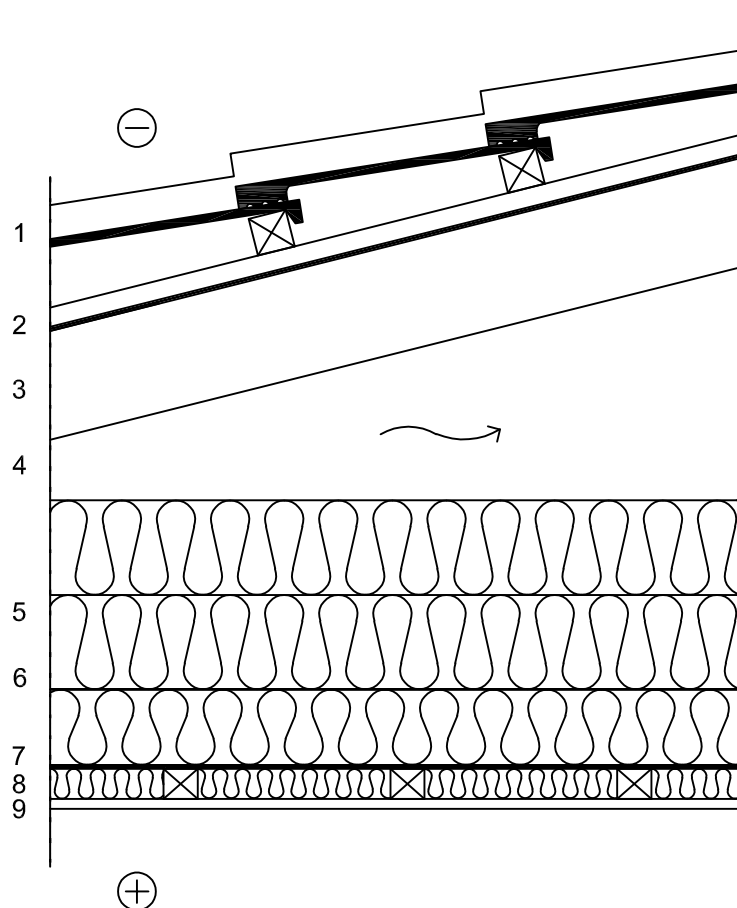


1. Takbeläggning
2. Underlagspapp eller duk
3. Överram
4. Ventilerat utrymme
5. PAROC SHT 1, BLT 1 eller BLT 3
6. Underram
7. Luft- och ångspärr, tejp
8. Glespanel
9. Gipsskiva

Företag:	Paroc AB	Detalj nr.:	SE-R-PR-10.2
Datum:	2016-06-20	Typ:	Tak
Ritad av:	Mikael Olofsson	Informatio: Uteluftsventilerat takutrymme	
Skala A4:	1:10		

OBS: Princip detalj

Projekt specifika justeringar och ändringar är konsultens ansvar

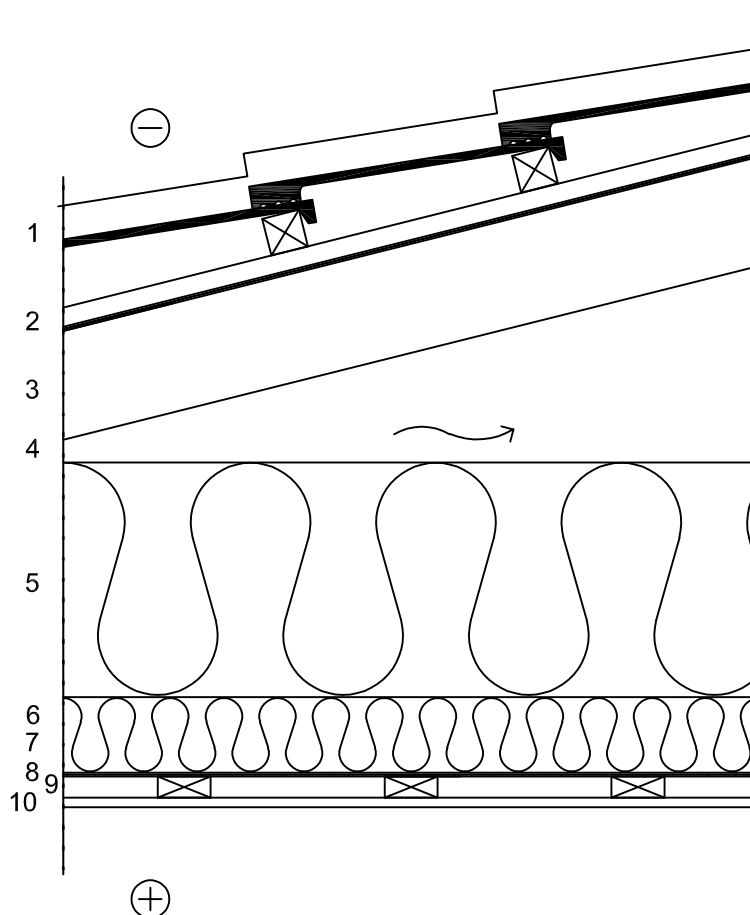


1. Takbeläggning
2. Underlagspapp eller duk
3. Överram
4. Luftat utrymme
5. PAROC eXtra
6. Underram
7. Luft- och ångspärr
8. PAROC eXtra i installationsutrymme mellan reglar
9. Gipsskiva

Företag:	Paroc AB	Detalj nr.:	SE-R-PR-10.3
Datum:	2016-06-20	Typ:	TAK
Ritad av:	Mikael Olofsson	Information: Uteluftsventilerat takutrymme	
Skala A4:	1:10		

OBS: Princip detalj

Projekt specifika justeringar och ändringar är konsultens ansvar

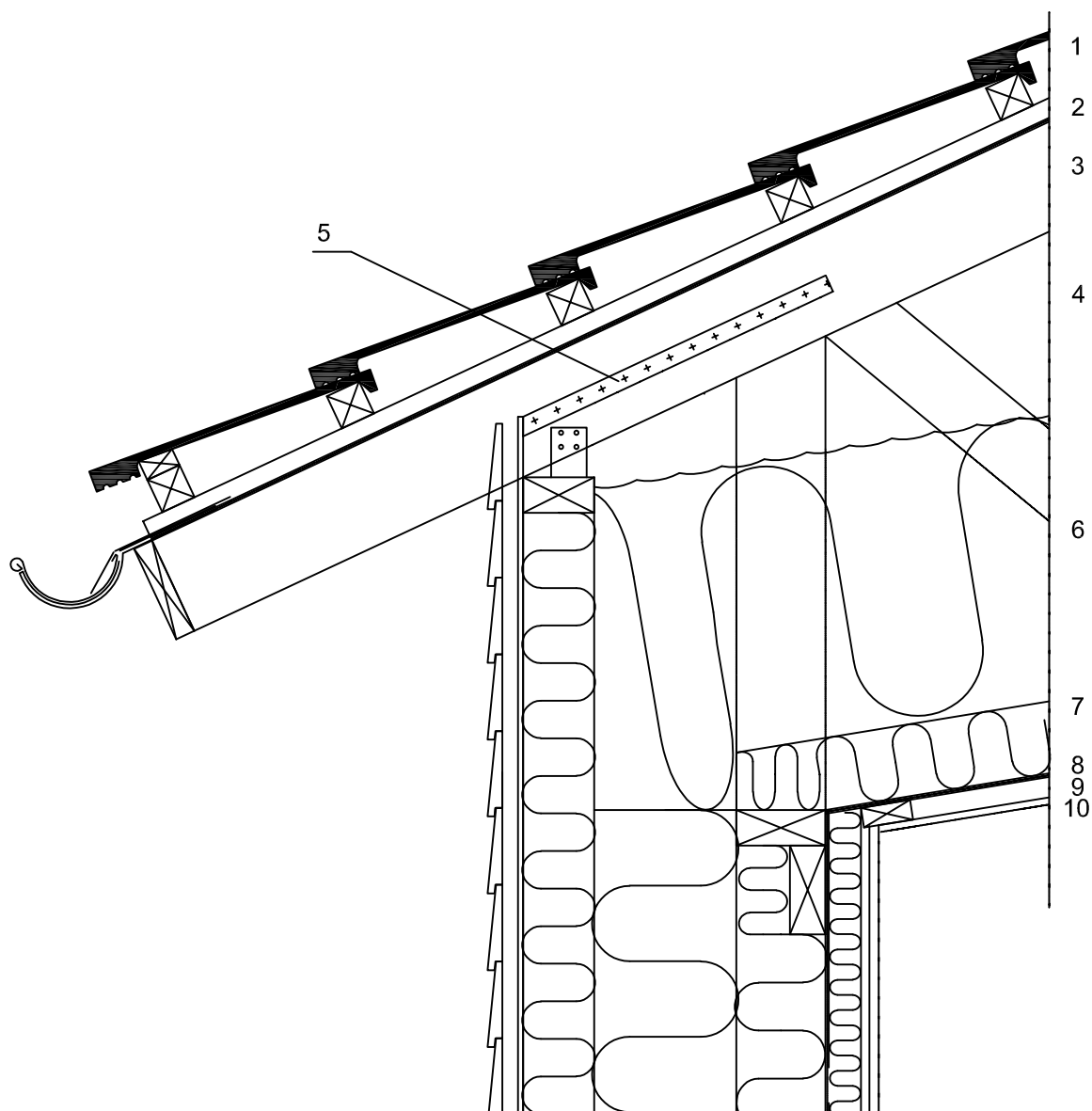


1. Takbeläggning
2. Underlagspapp eller duk
3. Överram
4. Luftat utrymme
5. PAROC SHT 1, BLT 1 eller BLT 3
6. Underram
7. PAROC eXtra
8. Luft-och ångspärr
9. Glespanel
10. Gipsskiva

Företag:	Paroc AB	Detalj nr.:	SE-R-PR-10.4
Datum:	2016-06-20	Typ:	Tak
Ritad av:	Mikael Olofsson	Information:	Uteluftsventilerat takutrymme, anslutning vägg
Skala A4:	1:10		

OBS: Princip detalj

Projekt specifika justeringar och ändringar är konsultens ansvar

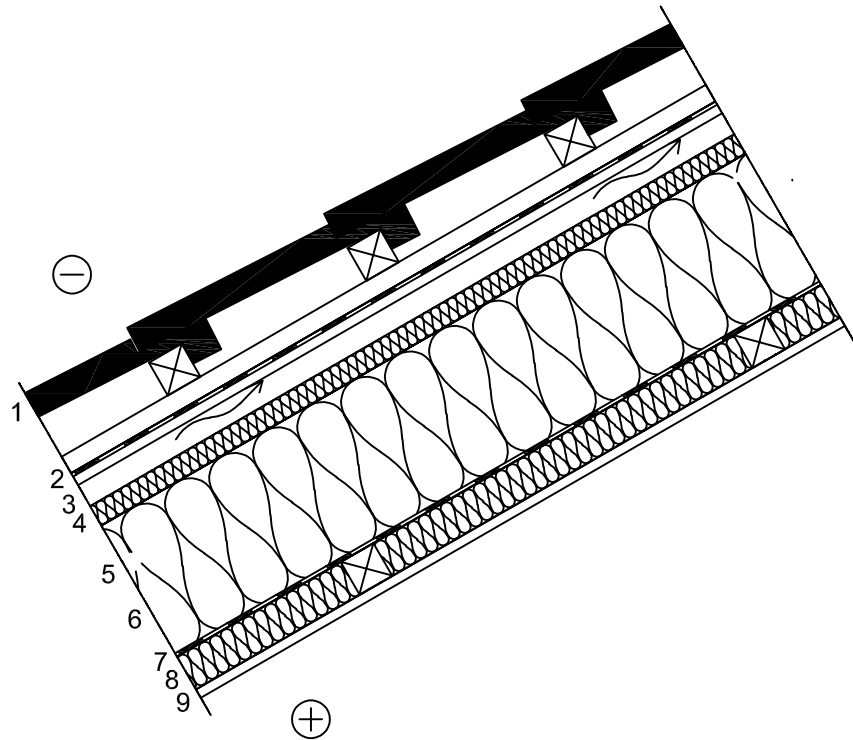


1. Takbeläggning
2. Underlagspapp eller duk
3. Överram
4. Uteluftsventilerat utrymme
5. PAROC XVA 002, Vindavledare
6. PAROC SHT1, BLT 1 eller BLT 3
7. PAROC Extra mellan underramar
8. Luft- och ångspärr
9. Glespanel
10. Gipsskiva

Företag:	Paroc AB	Detalj nr.:	SE-R-PR-20.1
Datum:	2016-06-20	Typ:	Tak
Ritad av:	Mikael Olofsson	Information:	Snedtak
Skala A4:	1:10		

OBS: Princip detalj

Projekt specifika justeringar och ändringar är konsultens ansvar



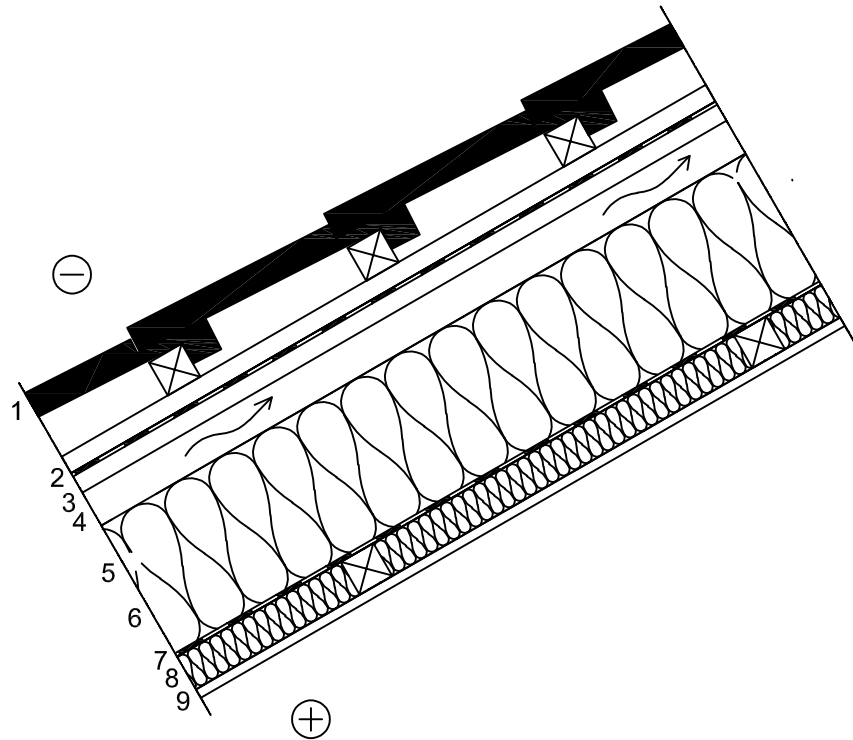
1. Takbeklädnad
2. Underlagspapp eller duk
3. Ventilationsspalt under skivor eller råspont
4. PAROC WAS 25 t
5. Takbjälke
6. PAROC eXtra eller BLT 1, BLT 3 mellan takbjälkar
7. Luft- och ångspärr
8. PAROC eXtra mellan regler i installationsutrymme
9. Gipsskiva



Företag:	Paroc AB	Detalj nr.:	SE-R-PR-20.2
Datum:	2016-06-20	Typ:	Tak
Ritad av:	Mikael Olofsson	Information:	Snedtak
Skala A4:	1:10		

OBS: Princip detalj

Projekt specifika justeringar och ändringar är konsultens ansvar

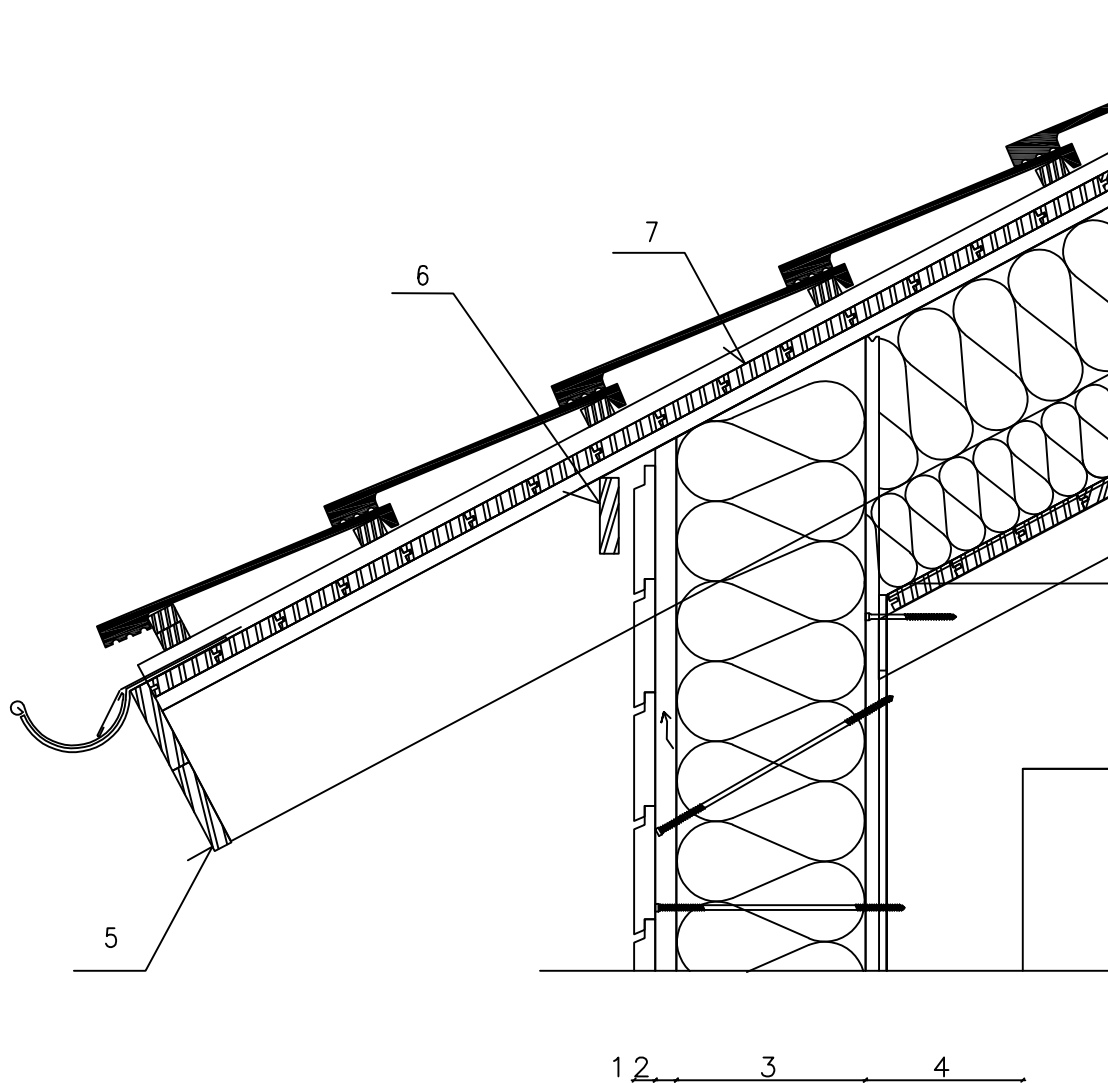


1. Takbeklädnad
2. Underlagspapp eller duk
3. Skivor eller råspont
4. PAROC XVA 001 inkl. luftspalt
5. Takbjälke
6. PAROC eXtra eller BLT 1, BLT 3 mellan takbjälkar
7. Luft- och ångspärr
8. PAROC eXtra mellan regler i installationsutrymme
9. Gipsskiva

Företag:	Paroc AB	Detalj nr.:	SE-R-PR-30.1
Datum:	2016-05-06	Typ:	Tak
Ritad av:	Mikael Olofsson	Information:	Uteluftsventilerat tak. Anslutning mellan vägg och tak med PAROC Klimatskiva ZERO
Skala A4:	1:10		

OBS: Princip detalj

Projekt specifika justeringar och ändringar är konsultens ansvar



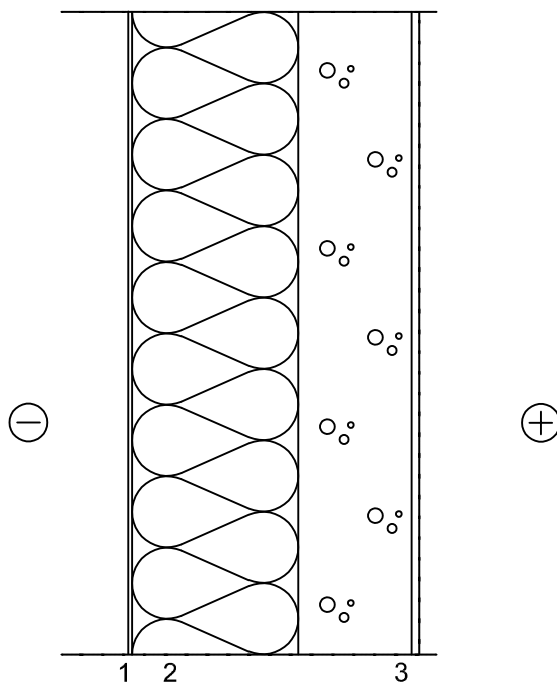
1. Fasadbeklädnad
2. Vertikal spikläkt 28x70mm c/c 600 och PAROC XFS 002 Fasadskruv
3. PAROC WAS 35 Klimatskiva ZERO
4. Befintlig lufttät vägg
5. Takfotsbräda
6. Insektsnät, bräda
7. Råspont och underlagspapp



Företag:	Paroc AB	Detalj nr.:	SE-W-RF-10.1
Datum:	2016-06-20	Typ:	Väggar, putsade fasader
Ritad av:	Mikael Olofsson	Information: Tunnputs	
Skala A4:	1:10		

OBS: Princip detalj

Projekt specifika justeringar och ändringar är konsultens ansvar



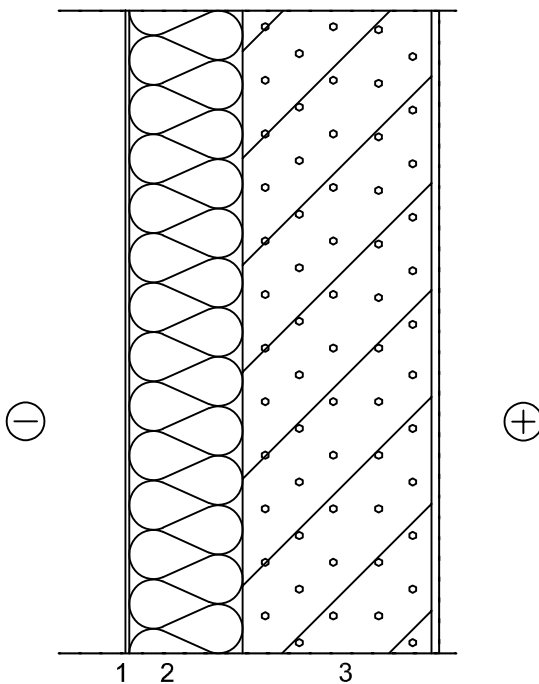
1. Tunnputs
2. PAROC Linio 10, Putsskiva
3. Betongstomme



Företag:	Paroc AB	Detalj nr.:	SE-W-RF-10.2
Datum:	2016-06-20	Typ:	Väggar, putsade fasader
Ritad av:	Mikael Olofsson	Information:	Tunnputs
Skala A4:	1:10		

OBS: Princip detalj

Projekt specifika justeringar och ändringar är konsultens ansvar



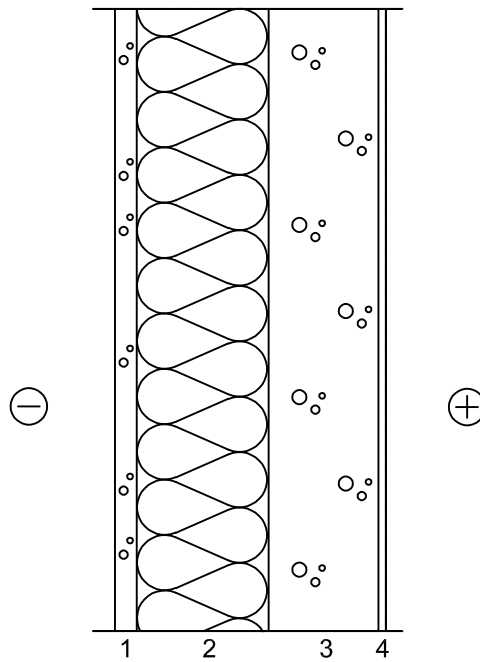
1. Tunnputs
2. PAROC Linio 10, Putsskiva
3. Lättbetong



Företag:	Paroc AB	Detalj nr.:	SE-W-RF-20.1
Datum:	2017-04-20	Typ:	Väggar, putsade fasader
Ritad av:	Mikael Olofsson	Information: Betongstomme Tjockputs	
Skala A4:	1:10		

OBS: Princip detalj

Projekt specifika justeringar och ändringar är konsultens ansvar



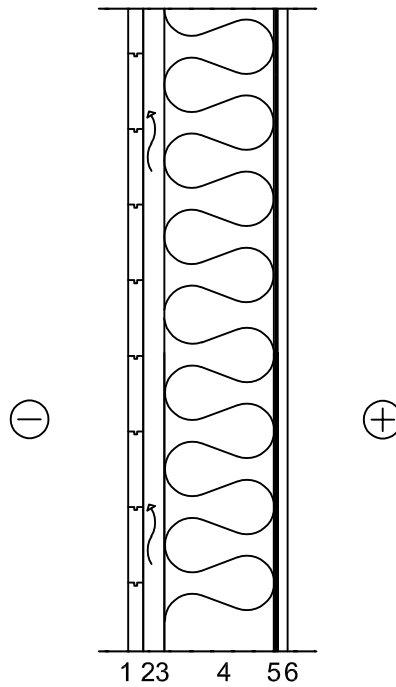
1. Tjockputs
2. PAROC Fatio alt Fatio plus, Tjockputsskiva med PAROC XFR 300, Putsfäste betong
3. Bärande betongkonstruktion
4. Ytskikt

Denna detalj har gjorts för att hjälpa arkitekter, ingenjörer och montörer.  
Innan du använder denna detalj kolla senaste versionen på [www.paroc.se](http://www.paroc.se)

Företag:	Paroc AB	Detalj nr.:	SE-W-VF-10.0
Datum:	2016-06-21	Typ:	Väggar, ventilerad fasad
Ritad av:	Mikael Olofsson	Information:	Trästomme
Skala A4:	1:10		

OBS: Princip detalj

Projekt specifika justeringar och ändringar är konsultens ansvar

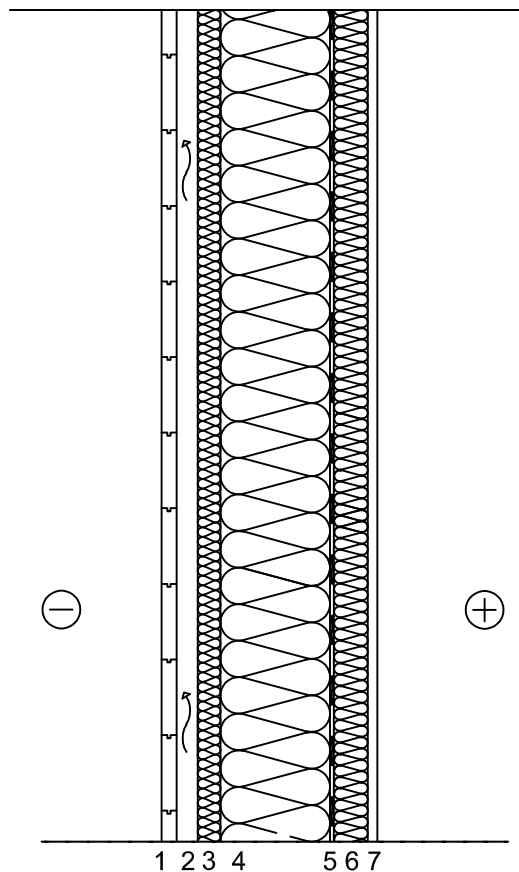


1. Väggbeklädnad
2. Läkt för infästning, luftspalt
3. PAROC XMW 095 Vindtät alt. PAROC XMW 065 Vindskydd
4. PAROC eXtra mellan regler c600 mm
5. PAROC XMV 012, Luft- och ångspärr
6. Gipsskiva eller motsvarande

Företag:	Paroc AB	Detalj nr.:	SE-W-VF-10.2
Datum:	2016-06-21	Typ:	Väggar, ventilerad fasad
Ritad av:	Mikael Olofsson	Information:	Trästomme
Skala A4:	1:10		

OBS: Princip detalj

Projekt specifika justeringar och ändringar är konsultens ansvar

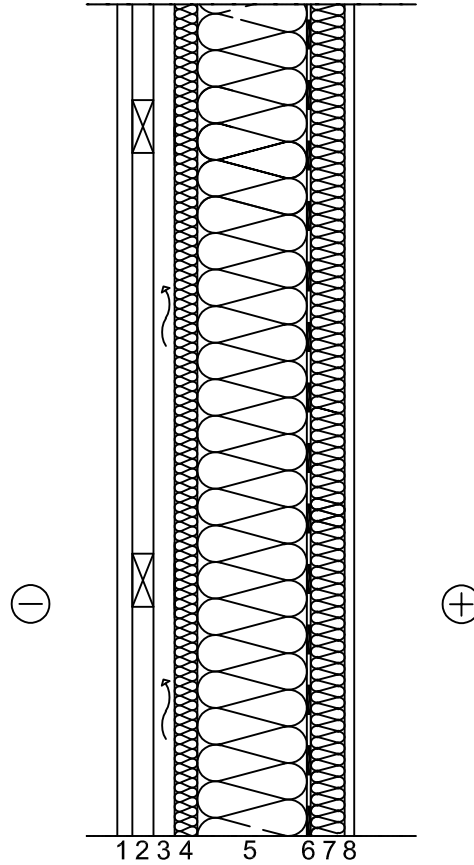


1. Fasadbeklädnad
2. Vertikal spikläkt, luftspalt
3. PAROC WAS 25t, Klimatboard med PAROC XFP 001 Distanskropp
4. PAROC eXtra mellan regelverk
5. PAROC XMV 012, Luft- och ångspärr
6. PAROC eXtra i installationsskikt
7. Gipsskiva eller motsvarande

Företag:	Paroc AB	Detalj nr.:	SE-W-VF-10,3
Datum:	2016-06-21	Typ:	Väggar, ventilerad fasad
Ritad av:	Mikael Olofsson	Information:	Trästomme
Skala A4:	1:10		

OBS: Princip detalj

Projekt specifika justeringar och ändringar är konsultens ansvar



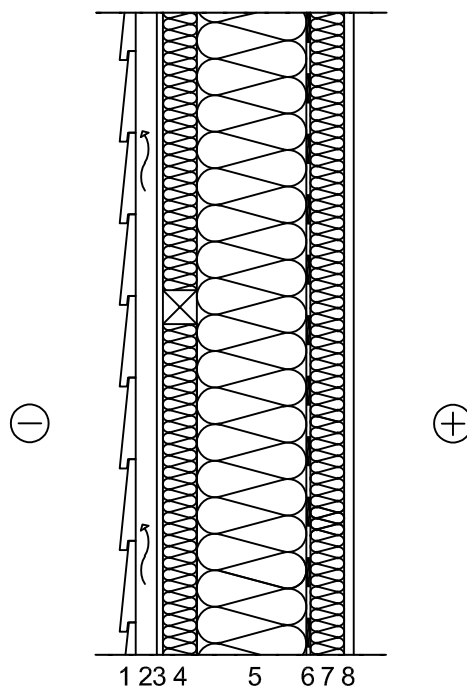
1. Fasadbeklädnad
2. Horisontell läkt
3. Vertikal läkt, luftspalt
4. PAROC WAS 25t, Klimatboard med PAROC XFP 004 Distansropp
5. PAROC eXtra mellan bärande reglar
6. PAROC XMV 012, Luft- och ångspärr
7. PAROC eXtra mellan reglar i installationsskikt
8. Gipsskiva



Företag:	Paroc AB	Detalj nr.:	SE-W-VF-10.4
Datum:	2016-06-21	Typ:	Väggar, ventilerad fasad
Ritad av:	Mikael Olofsson	Information: Trästomme	
Skala A4:	1:10		

OBS: Princip detalj

Projekt specifika justeringar och ändringar är konsultens ansvar

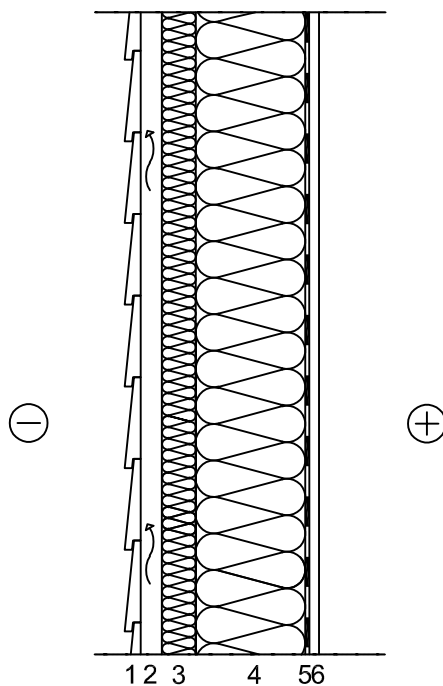


1. Fasadbeklädnad
2. Vertikal spikläkt, luftspalt
3. PAROC XMW 095 Vindtät eller PAROC XMW 065 Vindskydd
4. PAROC eXtra mellan reglar
5. PAROC eXtra mellan bärande reglar
6. PAROC XMV 012, Luft- och ångspärr
7. PAROC eXtra mellan reglar i installationsskikt
8. Gipsskiva

Företag:	Paroc AB	Detalj nr.:	SE-W-VF-10,5
Datum:	2016-06-21	Typ:	Väggar, ventilerad fasad
Ritad av:	Mikael Olofsson	Information: Trästomme	
Skala A4:	1:10		

OBS: Princip detalj

Projekt specifika justeringar och ändringar är konsultens ansvar

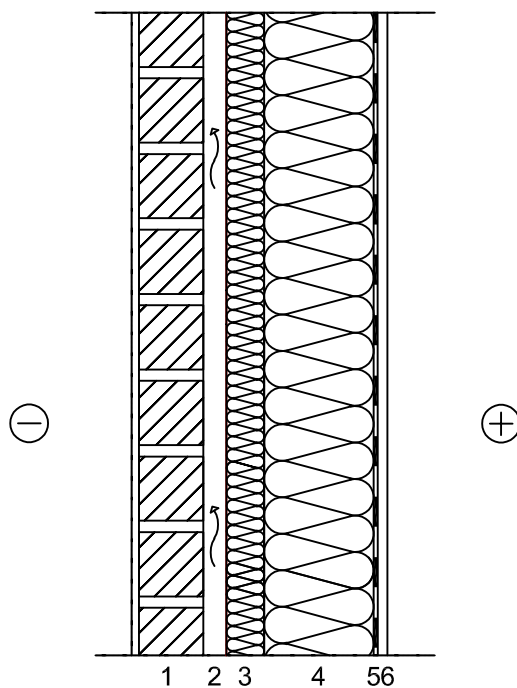


1. Fasadbeklädnad
2. Vertikal spikläkt, luftspalt
3. PAROC WAS 35tt, med PAROC XFP 001 Distanskropp
4. PAROC eXtra mellan bärande regler
5. PAROC XMV 012, Luft- och ångspärr
6. Gipsskiva

Företag:	Paroc AB	Detalj nr.:	SE-W-VF-10.6
Datum:	2016-06-21	Typ:	Väggar, ventilerad fasad
Ritad av:	Mikael Olofsson	Information:	Trästomme
Skala A4:	1:10		

OBS: Princip detalj

Projekt specifika justeringar och ändringar är konsultens ansvar

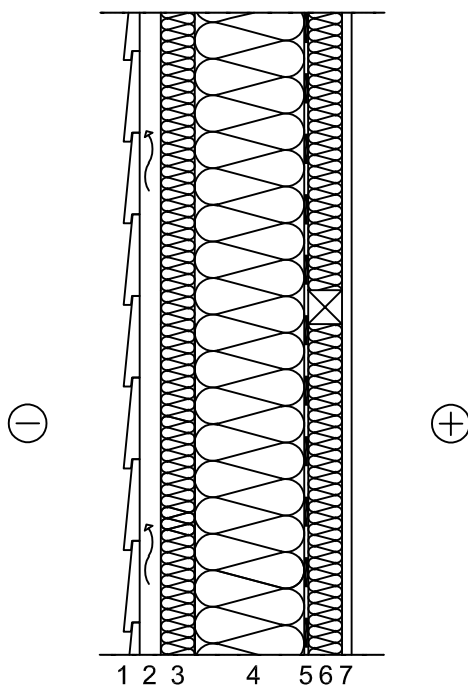


1. Tegelfasad
2. Luftspalt
3. PAROC WAS 50, Skalmursskiva
4. PAROC eXtra mellan bärande reglar
5. PAROC XMV 012, Luft- och ångspärr
6. Gipsskiva

Företag:	Paroc AB	Detalj nr.:	SE-W-VF-10.7
Datum:	2016-06-21	Typ:	Väggar, ventilerad fasad
Ritad av:	Mikael Olofsson	Information:	Trästomme
Skala A4:	1:10		

OBS: Princip detalj

Projekt specifika justeringar och ändringar är konsultens ansvar

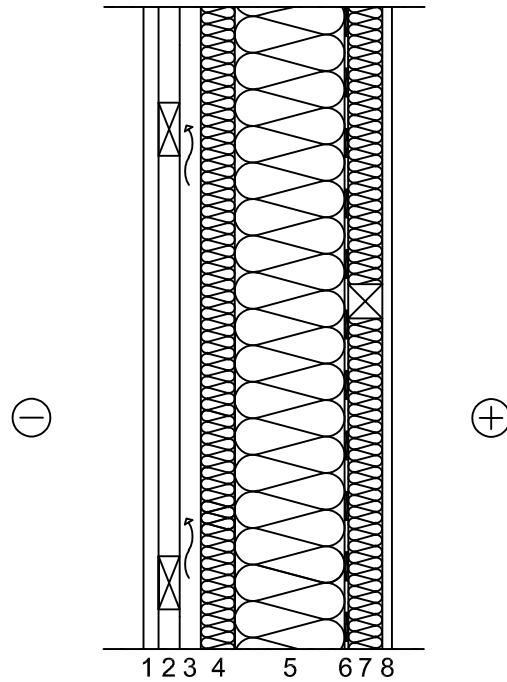


1. Fasadbeklädnad
2. Vertikal spikläkt, luftspalt
3. PAROC WAS 35tt, Klimatskiva med PAROC XFP 001, Distansropp
4. PAROC eXtra mellan bärande reglar
5. PAROC XMV 012, Luft- och ångspärr
6. PAROC eXtra, installationsskikt mellan reglar
7. Gipsskiva

Företag:	Paroc AB	Detalj nr.:	SE-W-VF-10.8
Datum:	2016-10-04	Typ:	Väggar, ventilerad fasad
Ritad av:	Mikael Olofsson	Information:	Trästomme
Skala A4:	1:10		

OBS: Princip detalj

Projekt specifika justeringar och ändringar är konsultens ansvar

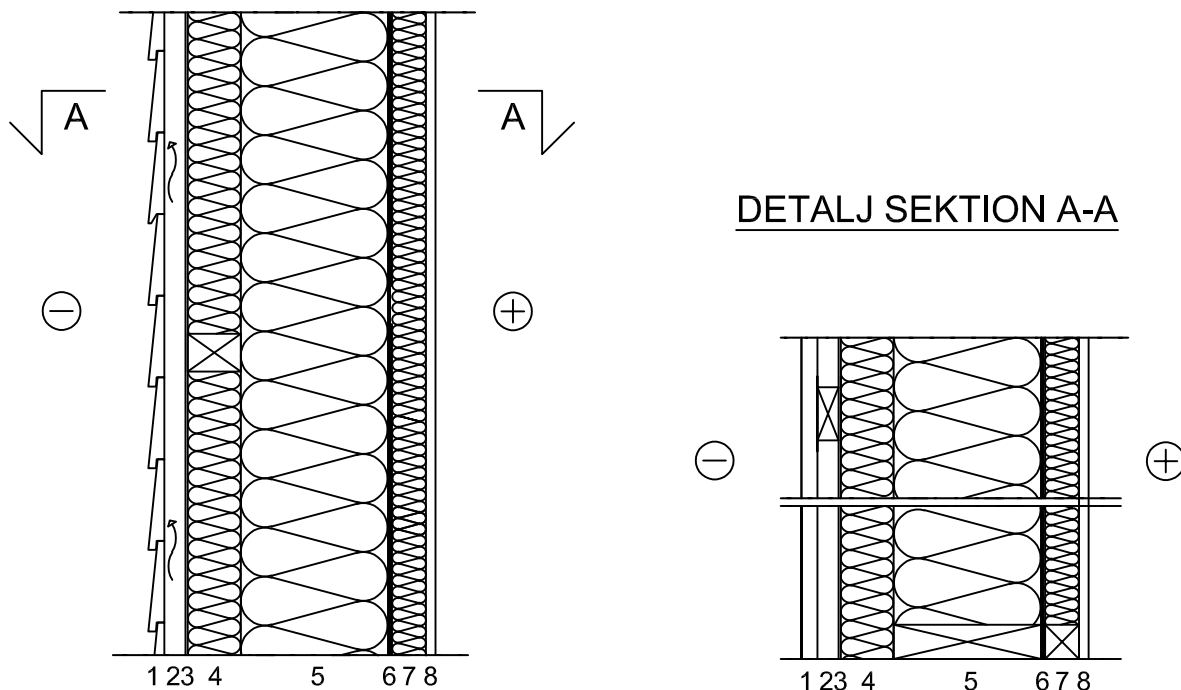


1. Fasadbeklädnad
2. Horisontell läkt
3. Vertikal spikläkt, luftspalt
4. PAROC WAS 35tt, Klimatskiva med PAROC XFP 001, Distanskropp
5. PAROC eXtra mellan bärande regler
6. PAROC XMV 012, Luft- och ångspärr
7. PAROC eXtra, installationsskikt mellan regler
8. Gipsskiva

Företag:	Paroc AB	Detalj nr.:	SE-W-VF-10.11
Datum:	2016-06-22	Typ:	Väggar, ventilerad fasad
Ritad av:	Mikael Olofsson	Information:	Trästomme
Skala A4:	1:10		

OBS: Princip detalj

Projekt specifika justeringar och ändringar är konsultens ansvar

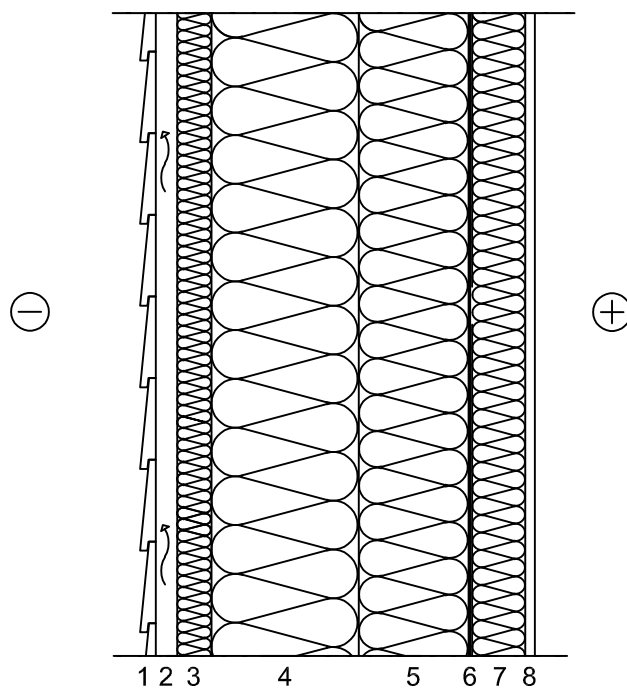


1. Fasadbeklädnad
2. Vertikal spikläkt, luftspalt
3. PAROC XMW 095 Vindtät eller PAROC XMW 065 Vindskydd
4. PAROC eXtra mellan reglar
5. PAROC eXtra mellan bärande reglar
6. PAROC XMV 012, Luft- och ångspärr
7. PAROC eXtra mellan reglar, installationsskikt
8. Gipsskiva

Företag:	Paroc AB	Detalj nr.:	SE-W-VF-10.13
Datum:	2016-06-22	Typ:	Väggar, ventilerad fasad
Ritad av:	Mikael Olofsson	Information:	Trästomme
Skala A4:	1:10		

OBS: Princip detalj

Projekt specifika justeringar och ändringar är konsultens ansvar

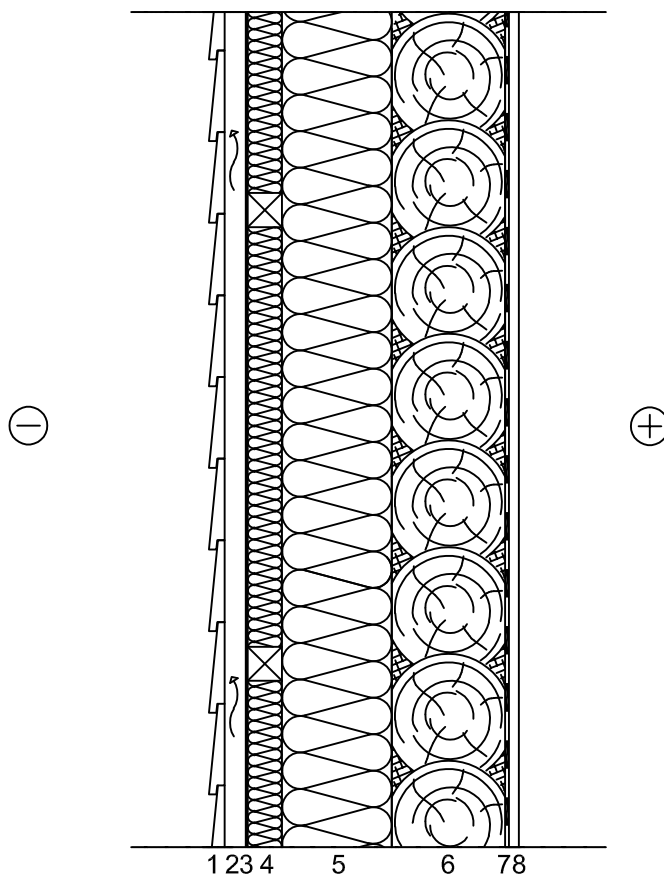


1. Fasadbeklädnad
2. Vertikal spikläkt, luftspalt
3. PAROC WAS 35tt, Klimatskiva med PAROC XFP 001, Distanskropp
4. PAROC eXtra mellan bärande reglar
5. PAROC eXtra, heltäckande isolerskikt
6. PAROC XMV 012, Luft- och ångspärr
7. PAROC eXtra mellan reglar, installationsskikt
8. Gipsskiva

Företag:	Paroc AB	Detalj nr.:	SE-W-VF-10.14
Datum:	2016-06-22	Typ:	Väggar, ventilerad fasad
Ritad av:	Mikael Olofsson	Information: Trästomme/timmer	
Skala A4:	1:10		

OBS: Princip detalj

Projekt specifika justeringar och ändringar är konsultens ansvar



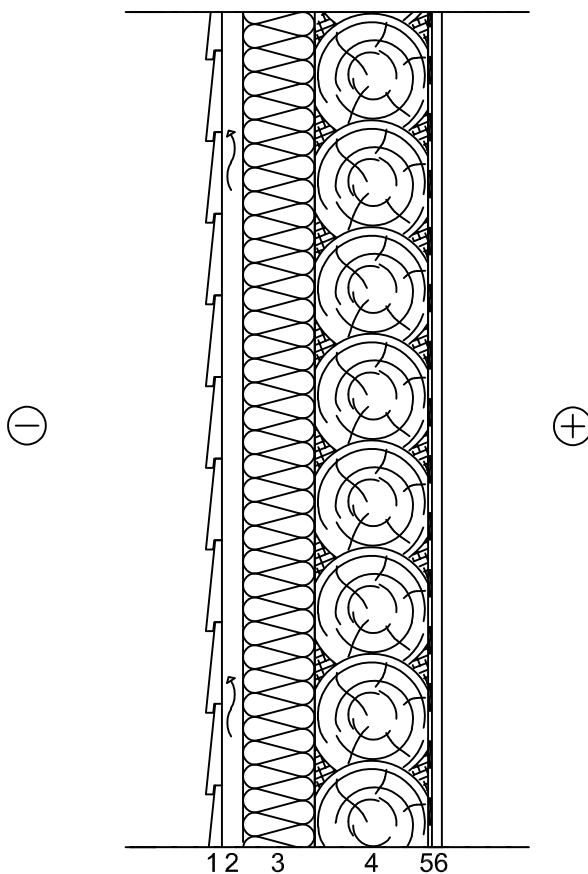
1. Fasadbeklädnad
2. Vertikal spikläkt, luftspalt
3. PAROC XMW 095 Vindtät eller PAROC XMW 065 Vindskydd
4. PAROC eXtra mellan reglar, korslagda
5. PAROC eXtra mellan reglar
6. Befintlig timmerstomme
7. PAROC XMV 012, Luft- och ångspärr
8. Gipsskiva



Företag:	Paroc AB	Detalj nr.:	SE-W-VF-10.15
Datum:	2016-06-22	Typ:	Väggar, ventilerad fasad
Ritad av:	Mikael Olofsson	Information: Timmerstomme	
Skala A4:	1:10		

OBS: Princip detalj

Projekt specifika justeringar och ändringar är konsultens ansvar

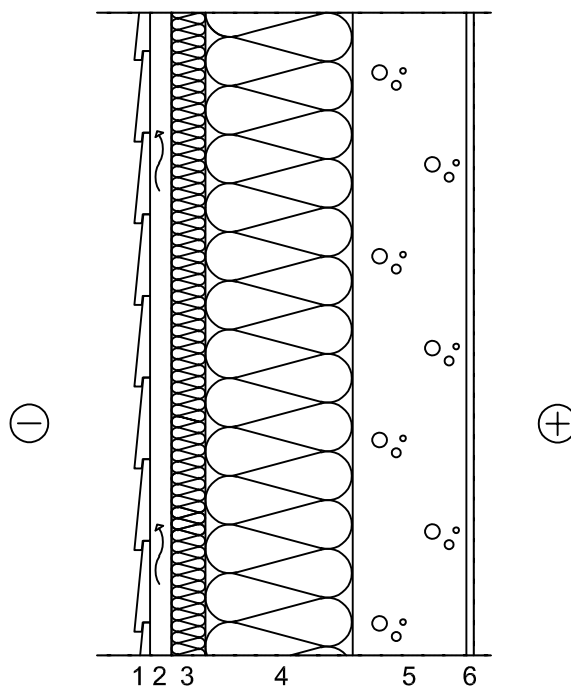


1. Fasadbeklädnad
2. Vertikal spikläkt, luftspalt
3. PAROC WAS 35tt, Klimatskiva med PAROC XFP 001, Distanskropp
4. Befintlig timmerstomme
5. PAROC XMV 012, Luft- och ångspärr
6. Gipsskiva

Företag:	Paroc AB	Detalj nr.:	SE-W-VF-20.1
Datum:	2016-06-22	Typ:	Väggar, ventilerad fasad
Ritad av:	Mikael Olofsson	Information: Bärande betongstomme	
Skala A4:	1:10		

OBS: Princip detalj

Projekt specifika justeringar och ändringar är konsultens ansvar

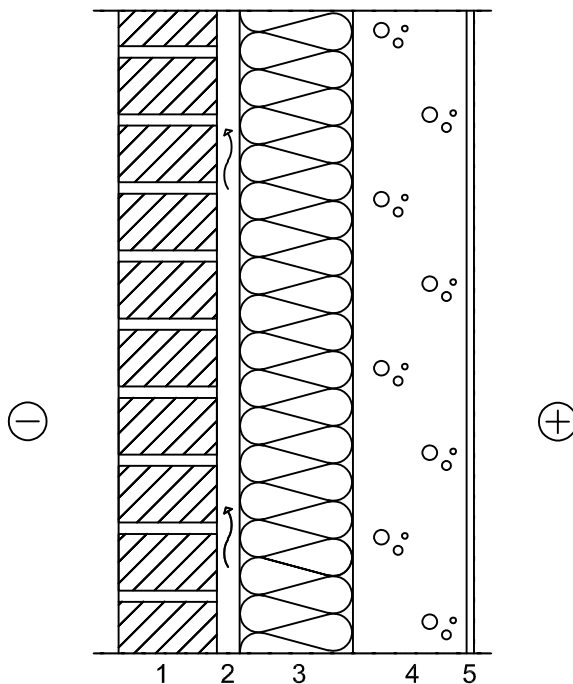


1. Fasadbeklädnad
2. Vertikal spikläkt, luftspalt
3. PAROC WAS 35tt, Klimatskiva med PAROC XFP 001, Distansropp
4. PAROC eXtra mellan regler
5. Bärande betong/lättbetongstomme
6. Ytskikt

Företag:	Paroc AB	Detalj nr.:	SE-W-VF-20.2
Datum:	2016-06-22	Typ:	Väggar, ventilerade fasader
Ritad av:	Mikael Olofsson	Information:	Murad fasad
Skala A4:	1:10		

OBS: Princip detalj

Projekt specifika justeringar och ändringar är konsultens ansvar

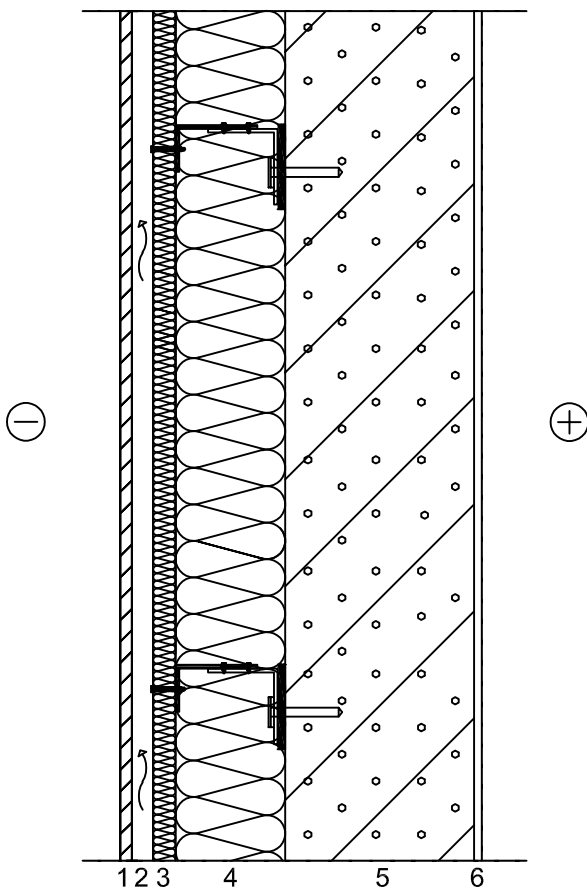


1. Murad fasad
2. Fingerspalt/luftspalt
3. PAROC WAS 50, Skalmursskiva
4. Bärande stomme betong/lättbetong
5. Ytskikt

Företag:	Paroc AB	Detalj nr.:	SE-W-VF-20.9
Datum:	2016-06-23	Typ:	Väggar, ventilerad fasad
Ritad av:	Mikael Olofsson	Information:	Betongvägg
Skala A4:	1:10		

OBS: Princip detalj

Projekt specifika justeringar och ändringar är konsultens ansvar

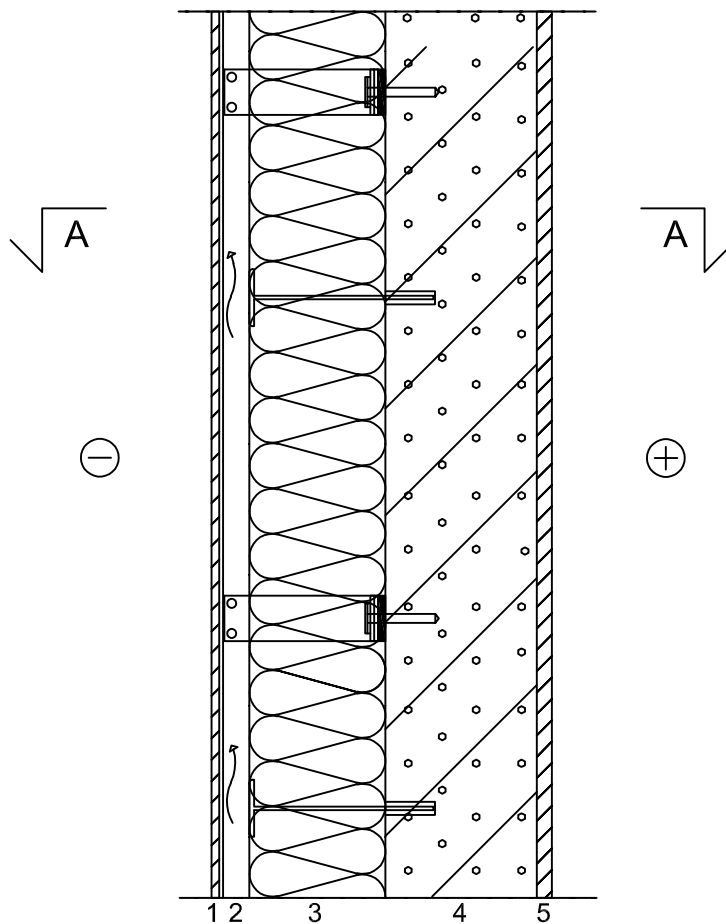


1. Fasadsystem med infästningar
2. Luftspalt
3. PAROC Cortex, Vindskyddsskiva
4. PAROC eXtra
5. Betongstomme
6. Ytskikt

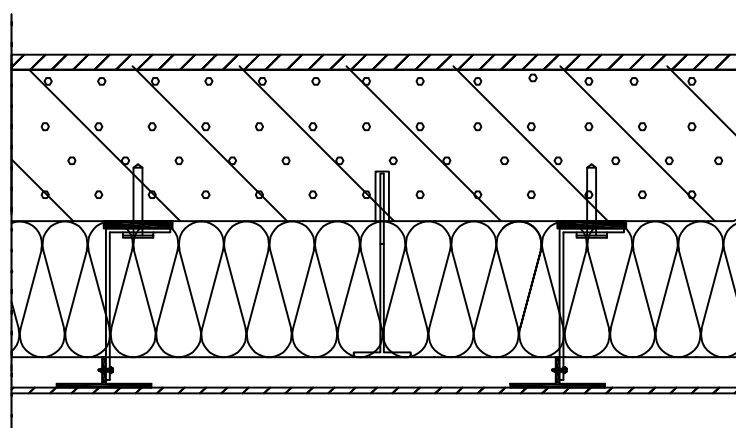
Företag:	Paroc AB	Detalj nr.:	SE-W-VF-20.10
Datum:	2016-06-23	Typ:	Väggar, ventilerad fasad
Ritad av:	Mikael Olofsson	Information:	Betongstomme
Skala A4:	1:10		

OBS: Princip detalj

Projekt specifika justeringar och ändringar är konsultens ansvar



SNITT DETALJ A-A

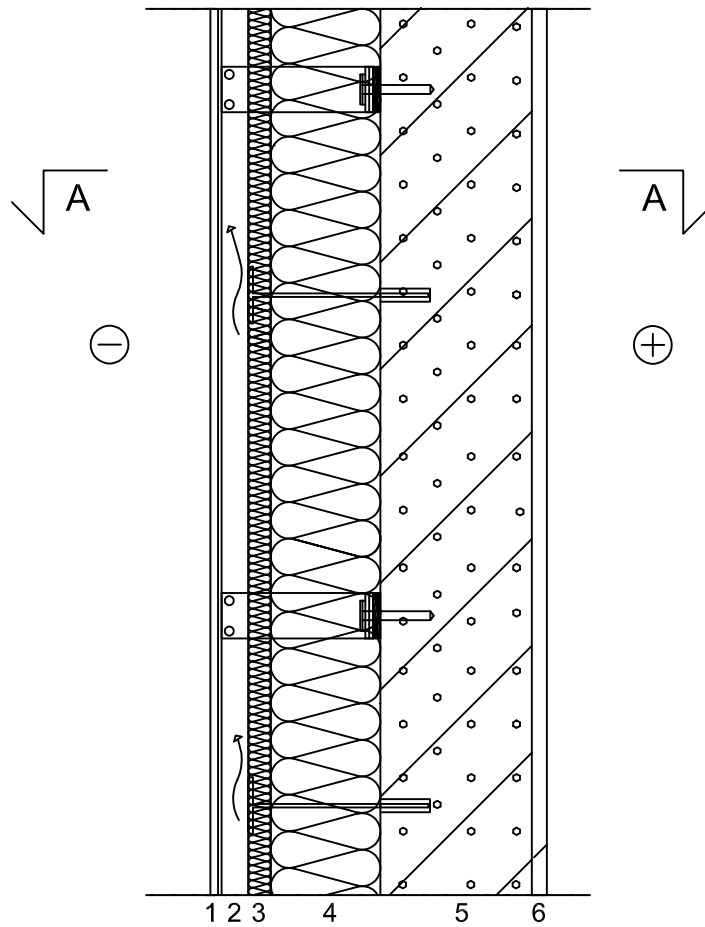


1. Fasadkassett med infästningsdetaljer
2. Luftspalt
3. PAROC Cortex One, Vindskyddsskiva
4. Bärande betongstomme
5. Ytskikt

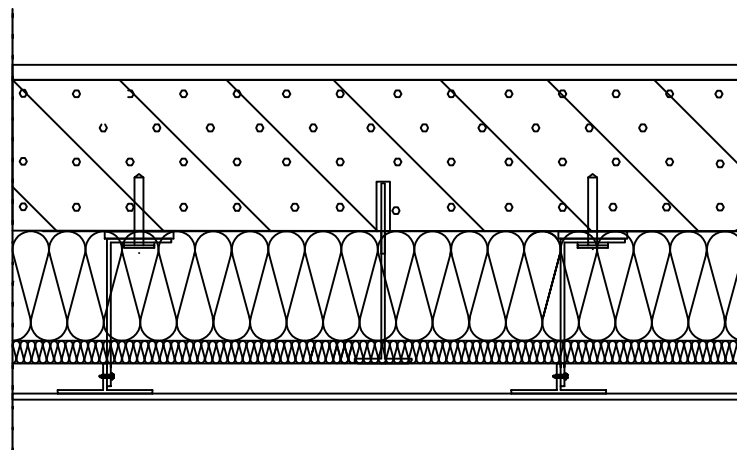
Företag:	Paroc AB	Detalj nr.:	SE-W-VF-20.11
Datum:	2016-06-27	Typ:	Väggar, ventilerad fasad
Ritad av:	Mikael Olofsson	Information:	Betongstomme
Skala A4:	1:10		

OBS: Princip detalj

Projekt specifika justeringar och ändringar är konsultens ansvar



SNITT DETALJ A-A

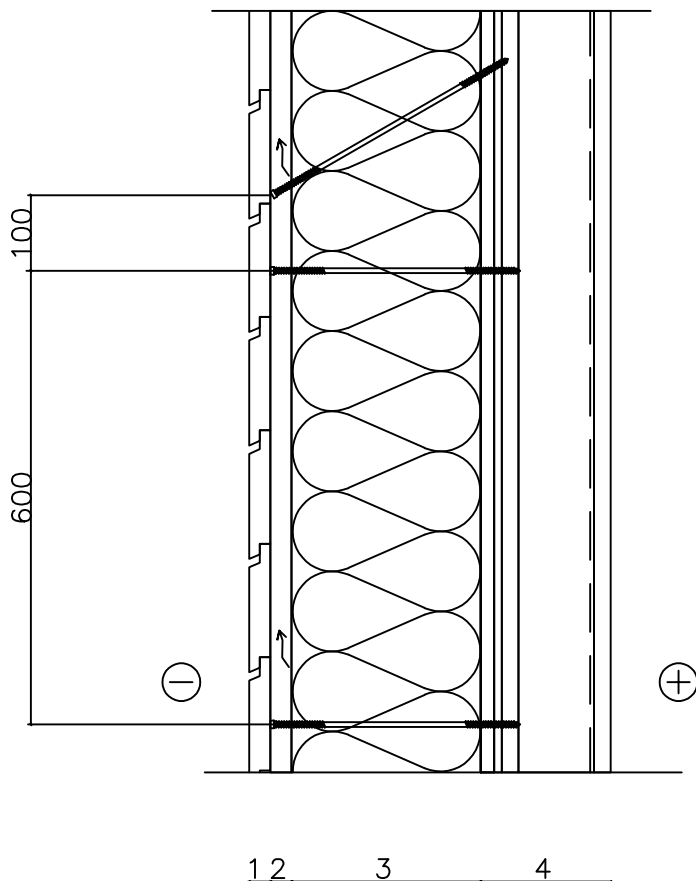


1. Fasadkassett med infästningsdetaljer
2. Luftspalt
3. PAROC Cortex, Vindskyddsskiva
4. PAROC eXtra
5. Bärande betongstomme
6. Ytskikt

Företag:	Paroc AB	Detalj nr.:	SE-W-VF-30.1
Datum:	2016-05-06	Typ:	Väggar, ventilerad fasad
Ritad av:	Mikael Olofsson	Information:	Trästomme med PAROC Klimatskiva ZERO
Skala A4:	1:10		

OBS: Princip detalj

Projekt specifika justeringar och ändringar är konsultens ansvar

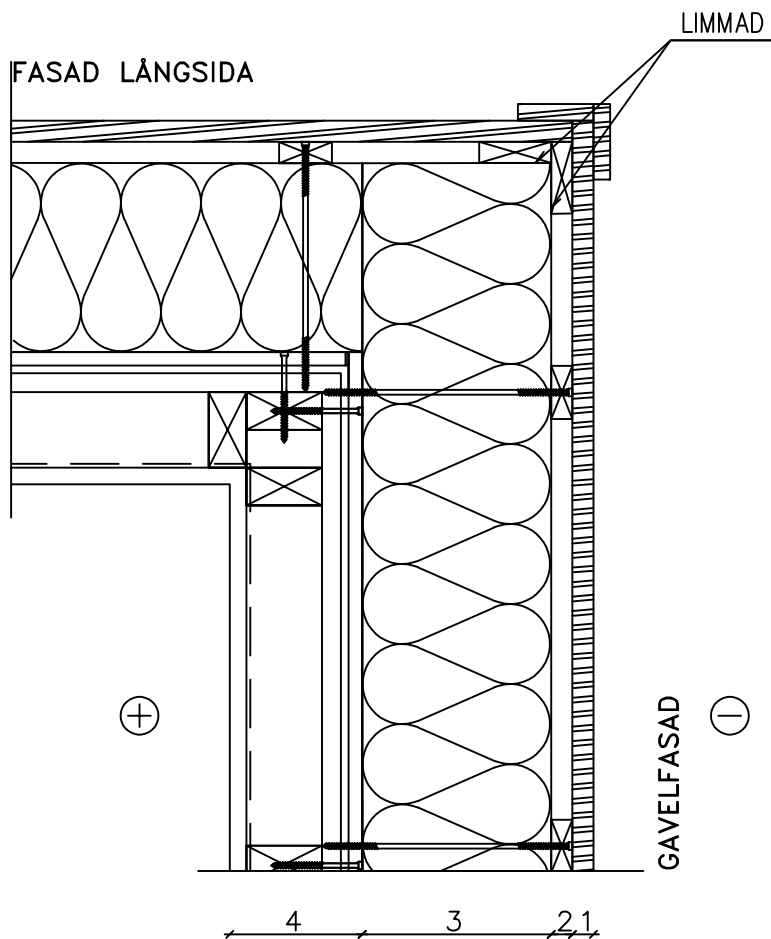


1. Fasadbeklädnad
2. Vertikal spikläkt 28x70mm c/c 600 och PAROC XFS 002 Fasadskruv
3. PAROC WAS 35 Klimatskiva ZERO
4. Befintlig lufttät vägg

Företag:	Paroc AB	Detalj nr.:	SE-W-VF-30.2
Datum:	2016-05-06	Typ:	Väggar, ventilerad fasad
Ritad av:	Mikael Olofsson	Information:	Trästomme med PAROC Klimatskiva ZERO
Skala A4:	1:10		

OBS: Princip detalj

Projekt specifika justeringar och ändringar är konsultens ansvar



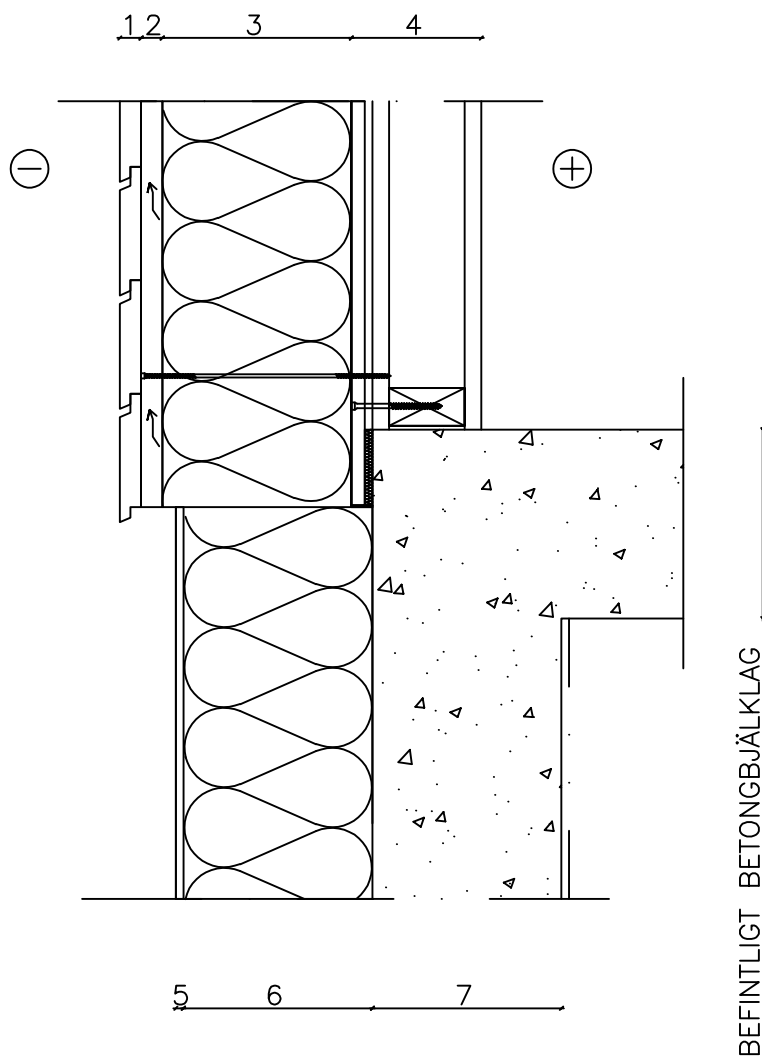
1. Fasadbeklädnad
2. Vertikal spikläkt 28x70mm c/c 600 och PAROC XFS 002 Fasadskruv
3. PAROC WAS 35 Klimatskiva ZERO
4. Befintlig lufttät vägg



Företag:	Paroc AB	Detalj nr.:	SE-W-VF-30.3
Datum:	2016-05-04	Typ:	Väggar, ventilerad fasad
Ritad av:	Mikael Olofsson	Information:	Trästomme med PAROC Klimatskiva ZERO
Skala A4:	1:10		

OBS: Princip detalj

Projekt specifika justeringar och ändringar är konsultens ansvar

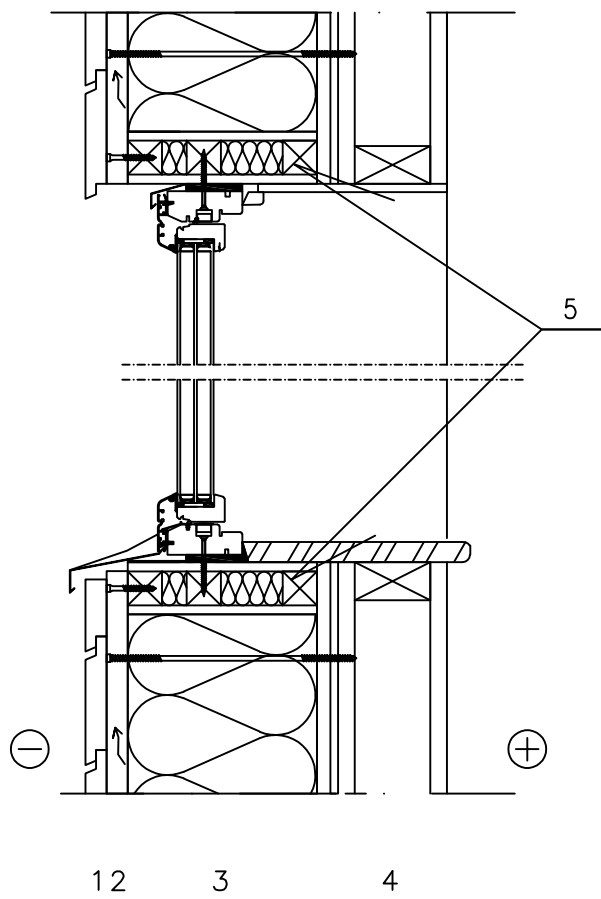


1. Fasadbeklädnad
2. Vertikal spikläkt 28x70mm c/c 600 och PAROC XFS 002 Fasadskruv
3. PAROC WAS 35 Klimatskiva ZERO
4. Befintlig lufttät vägg
5. Tunnputs
6. PAROC LINIO 80, limmad med PAROC XPG 001 Byggklistor.
7. Befintlig källarvägg. Under marknivå PAROC GRS 30 Markskiva

Företag:	Paroc AB	Detalj nr.:	SE-W-VF-30.4
Datum:	2016-06-20	Typ:	Väggar, ventilerad fasad
Ritad av:	Mikael Olofsson	Information:	Trästomme med PAROC Klimatskiva ZERO, Fönsteröppning
Skala A4:	1:10		

OBS: Princip detalj

Projekt specifika justeringar och ändringar är konsultens ansvar



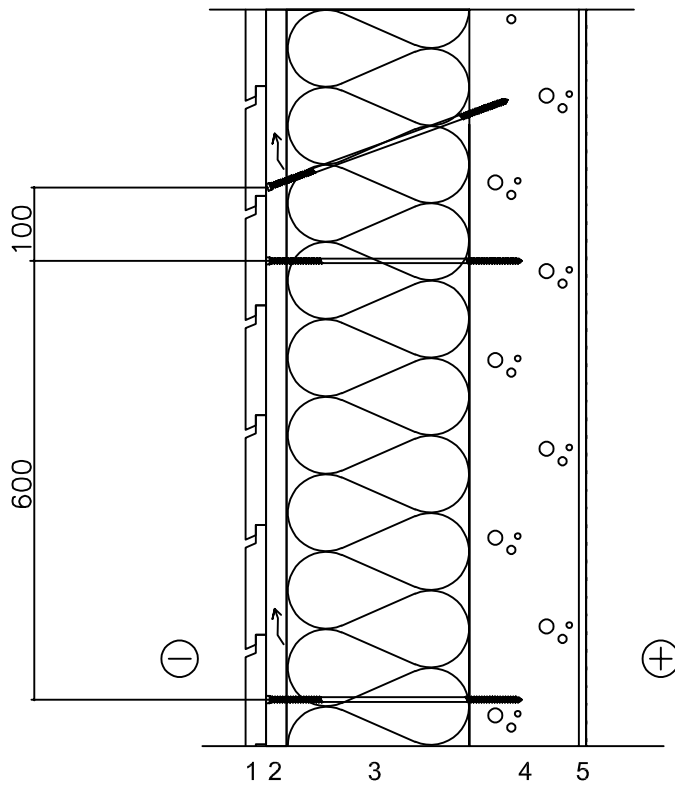
1. Fasadbeklädnad
2. Vertikal spikläkt 28x70mm c/c 600 och PAROC XFS 002 Fasadskruv
3. PAROC WAS 35 Klimatskiva ZERO
4. Befintlig lufttät vägg
5. PAROC XFR 001 Fönster-/Dörromfattning



Företag:	Paroc AB	Detalj nr.:	SE-W-VF-40.1
Datum:	2017-12-18	Typ:	Väggar, ventilerad fasad
Ritad av:	Mikael Olofsson	Information:	Betongstomme med PAROC Klimatskiva ZERO
Skala A4:	1:10		

OBS: Princip detalj

Projekt specifika justeringar och ändringar är konsultens ansvar



1. Fasadbeklädnad
2. Vertikal spikläkt 28x70mm c/c 600 och PAROC XFS 004 Multi Monti Fasadskruv betong
3. PAROC WAS 35 Klimatskiva ZERO och PAROC XFM 005 Isolerhållare betong
4. Bärande betong/lättbetongstomme
5. Ytskikt

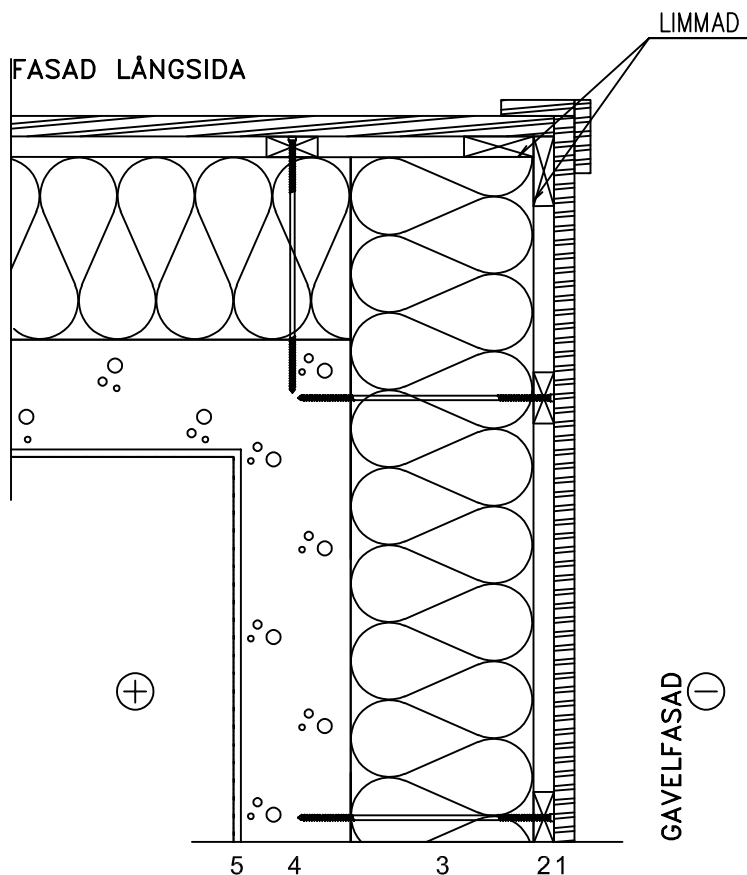
Denna detalj har gjorts för att hjälpa arkitekter, ingenjörer och montörer.  
Innan du använder denna detalj kolla senaste versionen på [www.paroc.se](http://www.paroc.se)



Företag:	Paroc AB	Detalj nr.:	SE-W-VF-40.2
Datum:	2017-12-18	Typ:	Väggar, ventilerad fasad
Ritad av:	Mikael Olofsson	Information:	Betongstomme med PAROC Klimatskiva ZERO
Skala A4:	1:10		

OBS: Princip detalj

Projekt specifika justeringar och ändringar är konsultens ansvar



1. Fasadbeklädnad
2. Vertikal spikläkt 28x70mm c/c 600 och PAROC XFS 004 Multi Monti Fasadskruv betong
3. PAROC WAS 35 Klimatskiva ZERO och PAROC XFM 005 Isolerhållare betong
4. Bärande betong/lättbetongstomme
5. Ytskikt

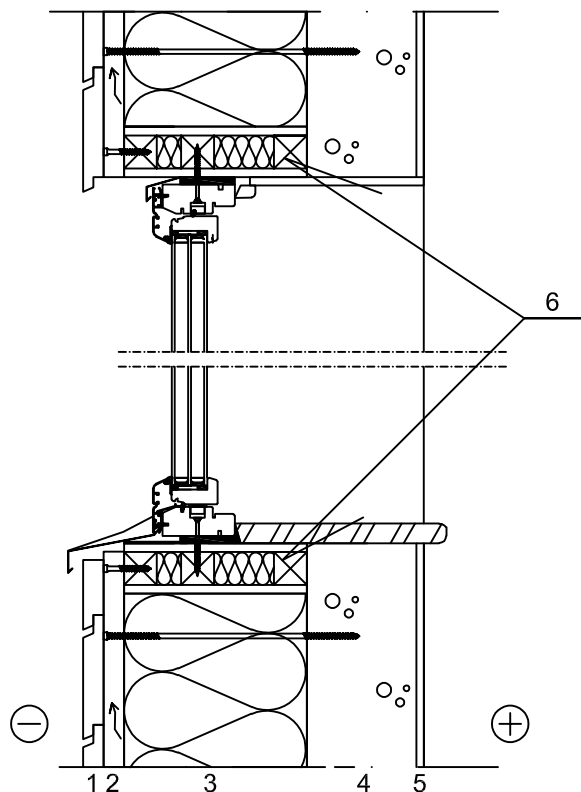
Denna detalj har gjorts för att hjälpa arkitekter, ingenjörer och montörer.  
Innan du använder denna detalj kolla senaste versionen på [www.paroc.se](http://www.paroc.se)



Foretag:	Paroc AB	Detalj nr.:	SE-W-VF-40.4
Datum:	2017-12-18	Typ:	Väggar, ventilerad fasad
Ritad av:	Mikael Olofsson	Information:	Betongstomme med PAROC Klimatskiva ZERO
Skala A4:	1:10	Fönsteröppning	

OBS: Princip detalj

Projekt specifika justeringar och ändringar är konsultens ansvar



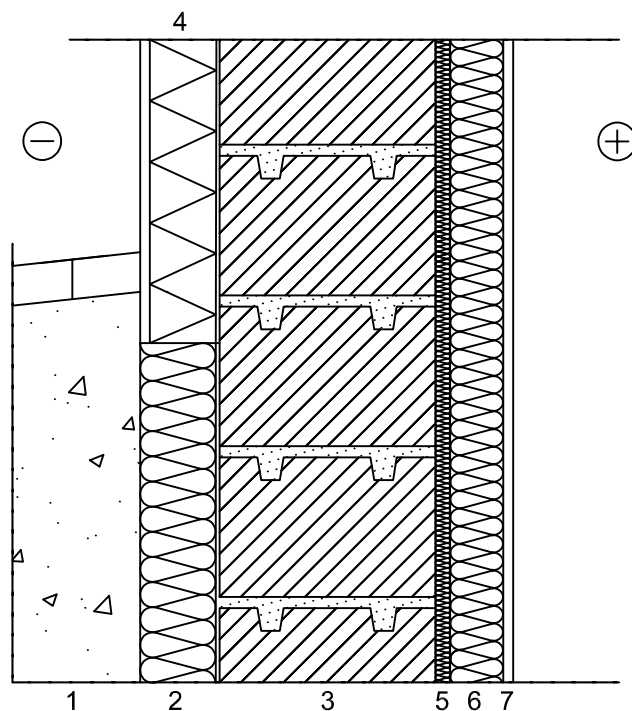
1. Fasadbeklädnad
2. Vertikal spikläkt 28x70mm c/c 600 och PAROC XFS 004 Multi Monti Fasadskruv betong
3. PAROC WAS 35 Klimatskiva ZERO och PAROC XFM 005 Isolerhållare betong
4. Bärande betong/lättbetongstomme
5. Ytskikt
6. PAROC XFR 001 Fönster-/Dörrömfattning

Denna detalj har gjorts för att hjälpa arkitekter, ingenjörer och montörer.  
Innan du använder denna detalj kolla senaste versionen på [www.paroc.se](http://www.paroc.se)

Företag:	Paroc AB	Detalj nr.:	SE-W-CW-10.2
Datum:	2016-06-27	Typ:	Väggar
Ritad av:	Mikael Olofsson	Information:	Källarvägg
Skala A4:	1:10		

OBS: Princip detalj

Projekt specifika justeringar och ändringar är konsultens ansvar

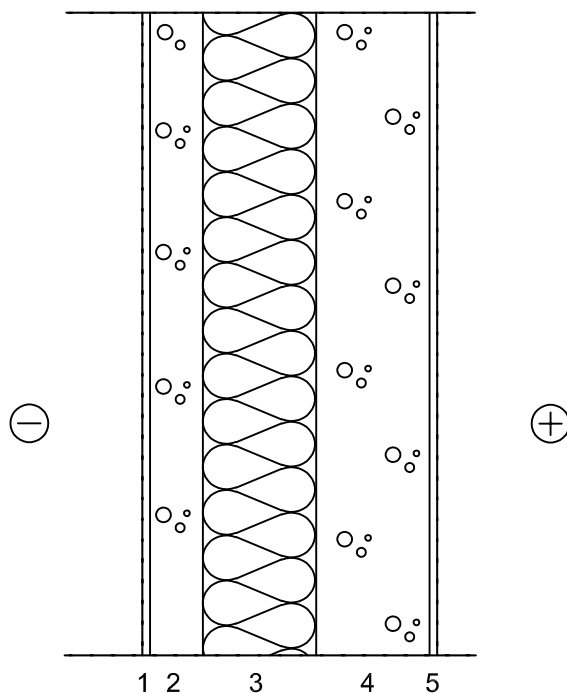


1. Dränerande fyllnadsmaterial
2. PAROC GRS 30, Markskiva
3. Betonghålsten, lättbetong eller likvärdigt
4. PAROC XGI 100, I-element
5. PAROC ROB 80, heltäckande isolerskiva
6. PAROC eXtra mellan stålreglar
7. Gipsskiva

Företag:	Paroc AB	Detalj nr.:	SE-W-SW-10.1
Datum:	2016-06-27	Typ:	Väggar, betong
Ritad av:	Mikael Olofsson	Information: Sandwich-konstruktion	
Skala A4:	1:10		

OBS: Princip detalj

Projekt specifika justeringar och ändringar är konsultens ansvar

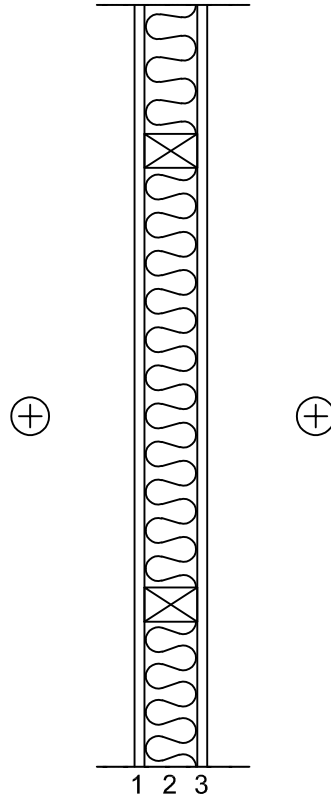


1. Ytskikt
2. Armerad betong
3. PAROC COS 10, Betongelements-kiva
4. Armerad betong
5. Ytskikt

Företag:	Paroc AB	Detalj nr.:	SE-W-PW-20.1
Datum:	2016-06-27	Typ:	Innerväggar
Ritad av:	Mikael Olofsson	Information: Avskiljande	
Skala A4:	1:10		

OBS: Princip detalj

Projekt specifika justeringar och ändringar är konsultens ansvar



1. Gipsskiva 13 mm
2. PAROC eXtra 70mm mellan reglar c600
3. Gipsskiva 13 mm

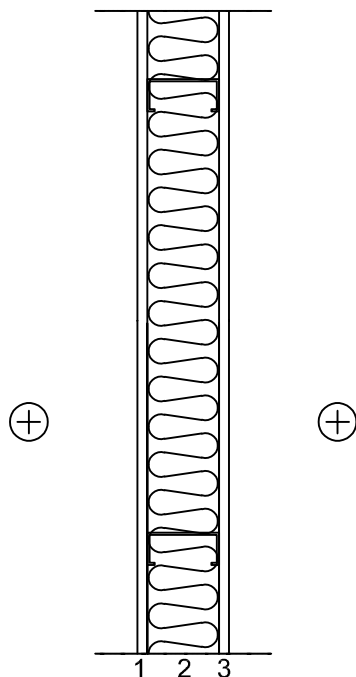
Brandklass EI 30



Företag:	Paroc AB	Detalj nr.:	SE-W-PW-20.5
Datum:	2016-06-27	Typ:	Innerväggar
Ritad av:	Mikael Olofsson	Information:	Avskiljande
Skala A4:	1:10		

OBS: Princip detalj

Projekt specifika justeringar och ändringar är konsultens ansvar



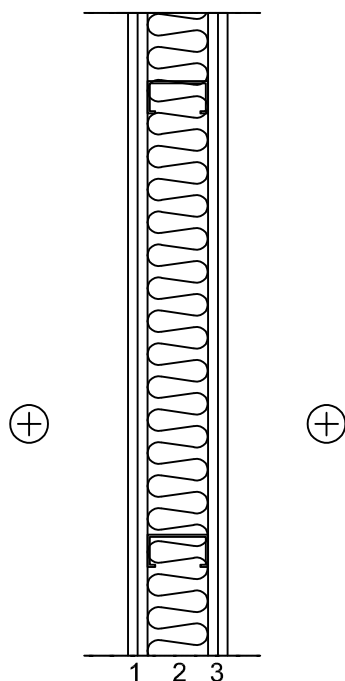
1. Gipsskiva 13 mm
2. PAROC eXtra 95mm mellan stålreglar c 600
3. Gipsskiva 13 mm

Brandklass EI60

Företag:	Paroc AB	Detalj nr.:	SE-W-PW-20.6
Datum:	2016-06-27	Typ:	Innerväggar
Ritad av:	Mikael Olofsson	Information:	Avskiljande
Skala A4:	1:10		

OBS: Princip detalj

Projekt specifika justeringar och ändringar är konsultens ansvar



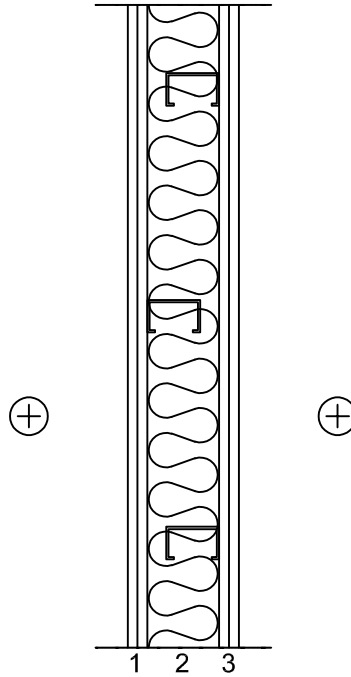
1. Gipsskiva 2x13 mm
2. PAROC eXtra 70 mm mellan stålreglar c600 mm
3. Gipsskiva 2x13 mm

Brandklass EI90

Företag:	Paroc AB	Detalj nr.:	SE-W-PW-20.7
Datum:	2016-10-04	Typ:	Innerväggar
Ritad av:	Mikael Olofsson	Information: Avskiljande	
Skala A4:	1:10		

OBS: Princip detalj

Projekt specifika justeringar och ändringar är konsultens ansvar



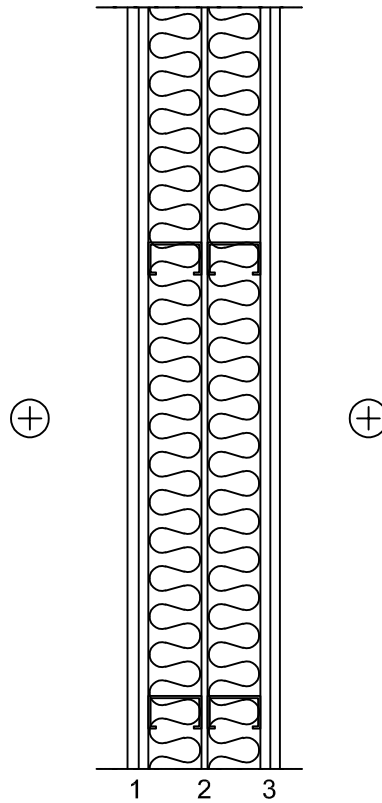
1. Gipsskiva 2 x 12,5 mm
2. PAROC eXtra 95 mm mellan reglar 70 mm i skena 95 mm
4. Gipsskiva 2 x 12,5 mm

Brandklass EI90

Företag:	Paroc AB	Detalj nr.:	SE-W-PW-20,8
Datum:	2016-10-04	Typ:	Innerväggar
Ritad av:	Mikael Olofsson	Information:	Avskiljande
Skala A4:	1:10		

OBS: Princip detalj

Projekt specifika justeringar och ändringar är konsultens ansvar



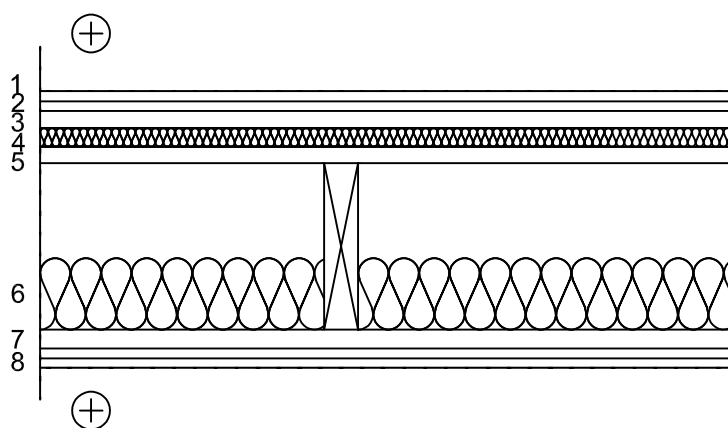
1. Gipsskiva 2 x 12,5 mm
2. PAROC eXtra mellan dubbla stålreglar, 70 mm, c600. 8 mm luft mellan reglarna
3. Gipsskiva 2 x 12,5 mm

Brandklass EI 90

Företag:	Paroc AB	Detalj nr.:	SE-F-IF-10.1
Datum:	2016-06-27	Typ:	GOLV
Ritad av:	Mikael Olofsson	Information: Mellanbjälklag Träreglar	
Skala A4:	1:10		

OBS: Princip detalj

Projekt specifika justeringar och ändringar är konsultens ansvar

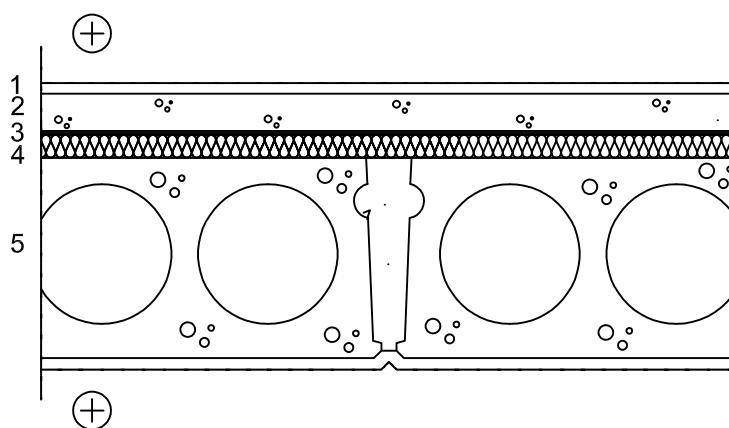


1. Ytskikt, parkett
2. Golvgips, min 12,5 mm
3. Golvspånskiva, 22 mm
4. PAROC SSB 2t, Stegljudsskiva, 17 alt 25 mm
5. Golvspånskiva, 22 mm
6. PAROC eXtra 95mm mellan bärande bjälkar
7. Ljudreglar, c 400 mm
8. Gipsskiva 2 x 13mm

Företag:	Paroc AB	Detalj nr.:	SE-F-IF-20.1
Datum:	2016-09-30	Typ:	Golv
Ritad av:	Mikael Olofsson	Information: Mellanbjälklag Betongstomme	
Skala A4:	1:10		

OBS: Princip detalj

Projekt specifika justeringar och ändringar är konsultens ansvar

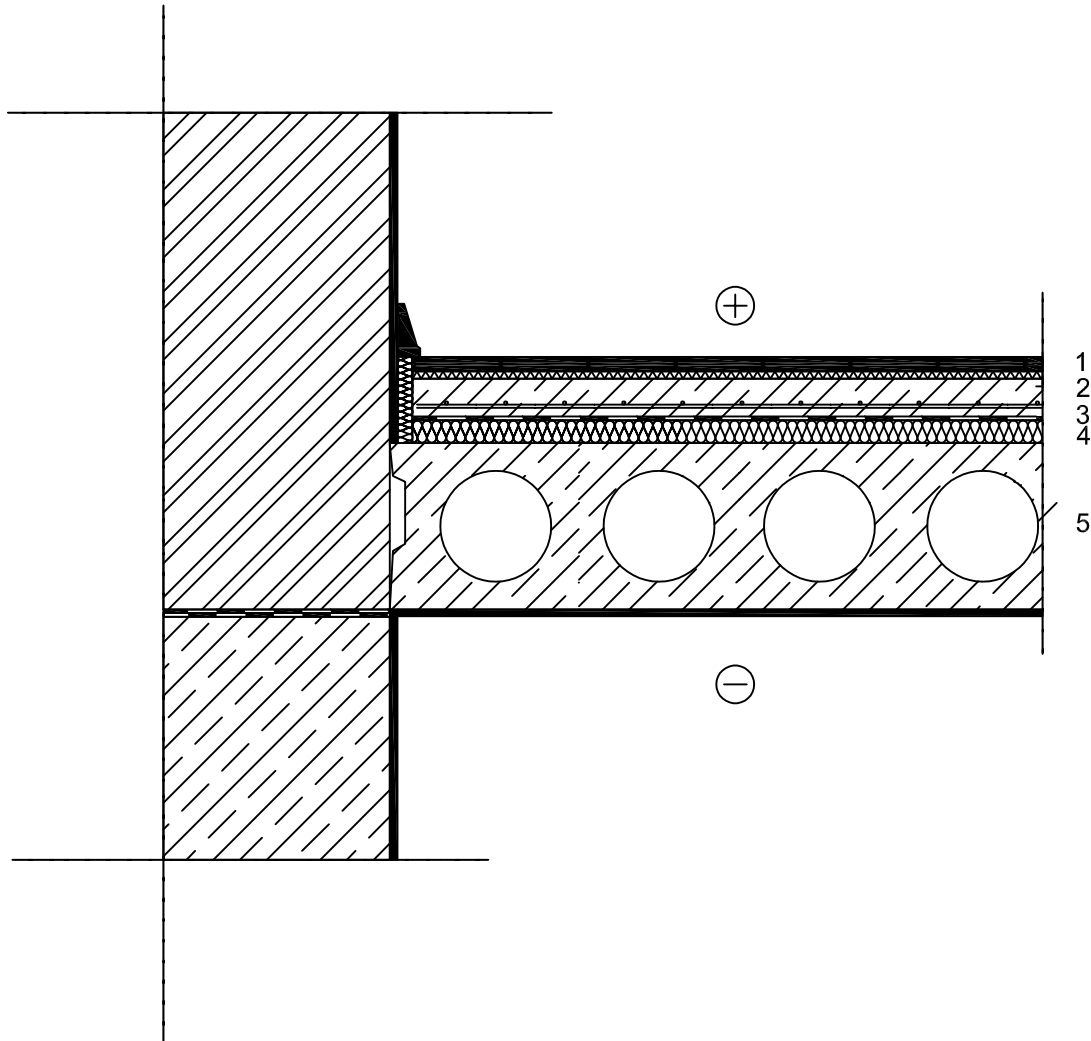


- 1 Ytskikt
2. Pågjutning min 50 mm
3. PAROC XMS 090, Fiberduk
4. PAROC SSB 1, Stegljudsskiva, 30 mm
5. Håldäcksbjälklag

Företag:	Paroc AB	Detalj nr.:	SE-F-IF-20.3
Datum:	2016-10-07	Typ:	Golv
Ritad av:	Mikael Olofsson	Informatio: Mellanbjälklag Betongstomme	
Skala A4:	1:10		

OBS: Princip detalj

Projekt specifika justeringar och ändringar är konsultens ansvar

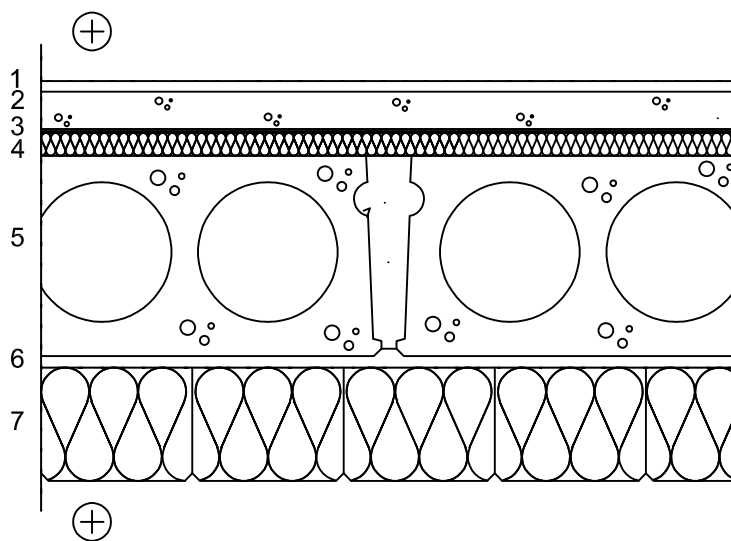


1. Ytskikt
2. Armerat betonggol min. 50 mm, avskilt från omgivande väggar
3. Fiberduk
4. 30mm PAROC SSB 1, Stegljudsskiva Betong
5. Bärande konstruktion, här håldäcksbjälklag
6. Ytskikt

Företag:	Paroc AB	Detalj nr.:	SE-F-IF-20.6
Datum:	2016-09-30	Typ:	Golv
Ritad av:	Mikael Olofsson	Information:	Mellanbjälklag
Skala A4:	1:10		Betongstomme

OBS: Princip detalj

Projekt specifika justeringar och ändringar är konsultens ansvar



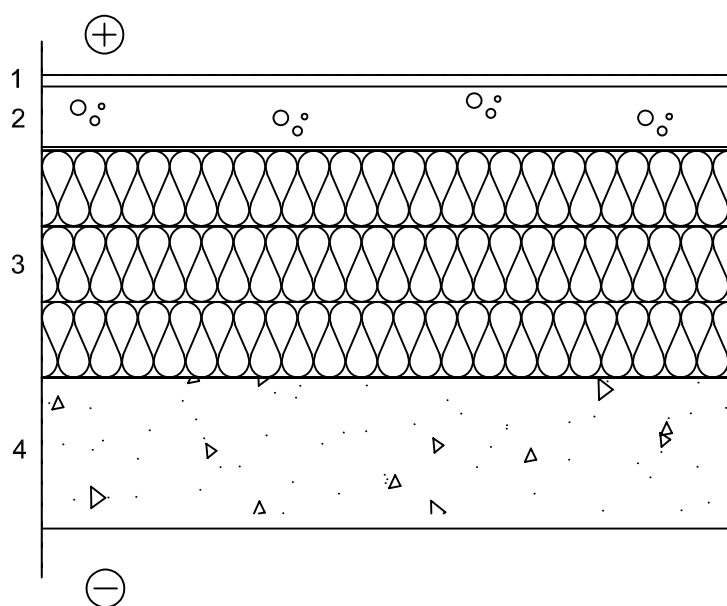
- 1 Ytskikt
- 2 Pågjutning min 50 mm
- 3 PAROC XMS 090, Fiberduk
4. 30mm PAROC SSB 1, Stegljudsskiva Betong
5. Håldäcksbjälklag
6. PAROC XPG 001, Byggklister
7. PAROC CGL 20cy, Undertakslamell



Företag:	Paroc AB	Detalj nr.:	SE-F-GS-10.2
Datum:	2016-09-30	Typ:	Golv
Ritad av:	Mikael Olofsson	Information: Markskiva	
Skala A4:	1:10		

OBS: Princip detalj

Projekt specifika justeringar och ändringar är konsultens ansvar

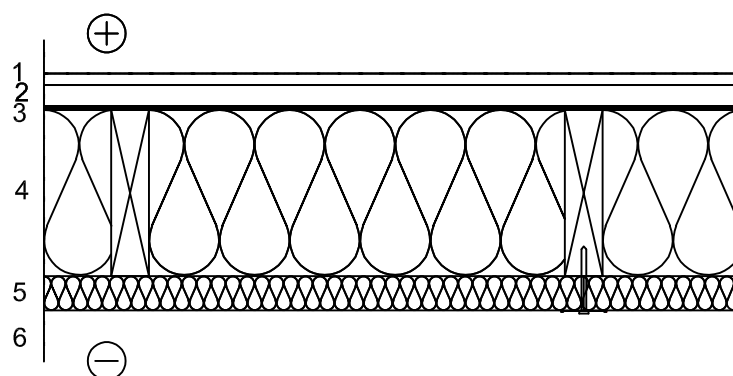


1. Ytskikt
2. Betong, armerad
3. PAROC GRS 30, Markskiva
4. Kapillärbrytande skikt

Företag:	Paroc AB	Detalj nr.:	SE-F-VF-10.1
Datum:	2016-09-30	Typ:	Golv
Ritad av:	Mikael Olofsson	Information: Uteluftsventilerad grund	
Skala A4:	1:10		

OBS: Princip detalj

Projekt specifika justeringar och ändringar är konsultens ansvar

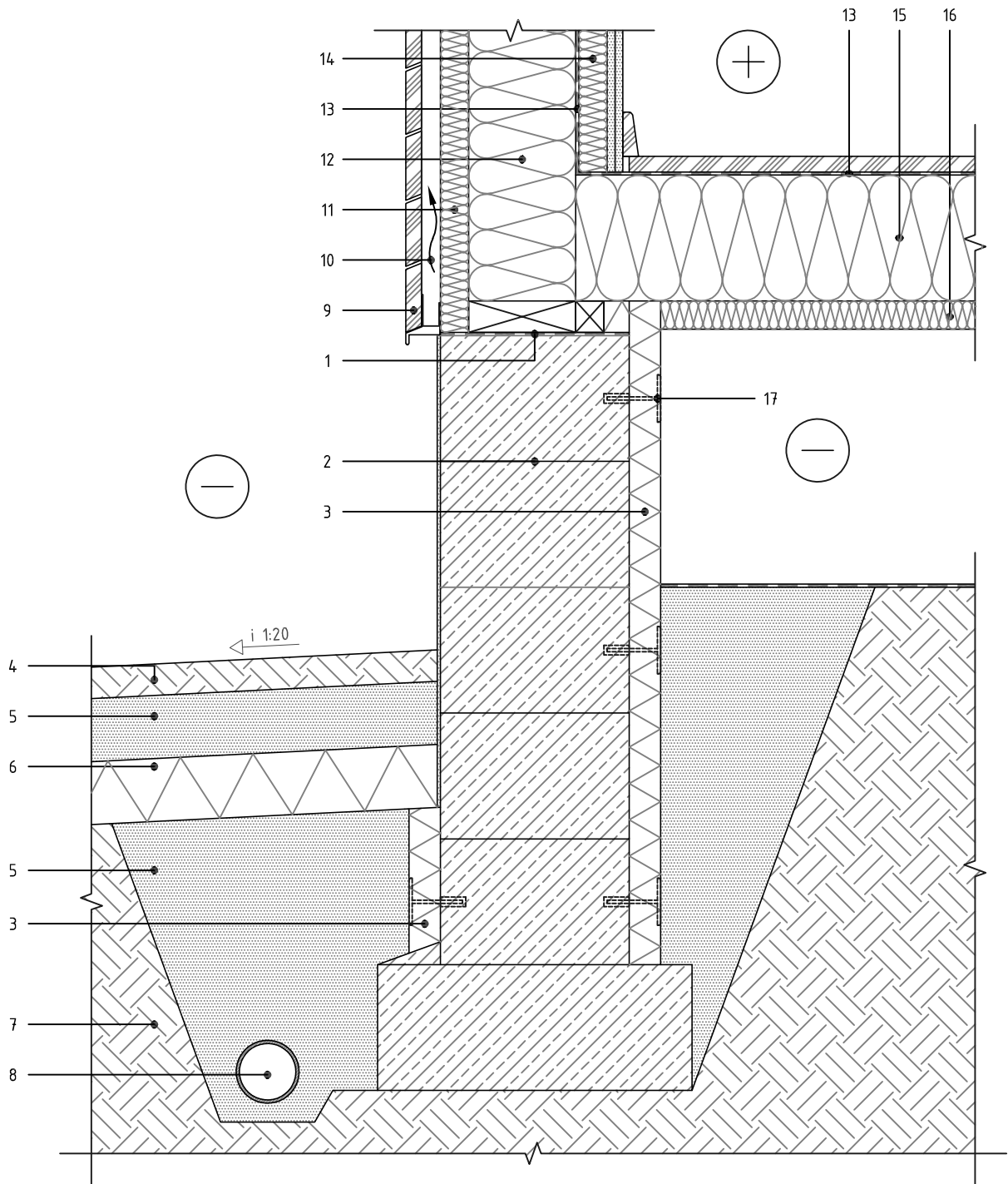


1. Ytskikt
2. Golvspånskiva
3. PAROC XMV 012, Luft- och ångspärr
4. PAROC eXtra, Vägg och bjälklagsskiva, mellan bärande regler
5. PAROC WAS 35t, Klimatskiva, monterad med PAROC XFW 004 Plastbricka och skruv
6. Uteluftsventilerat utrymme

Företag:	Paroc AB	Detalj nr.:	SE-G-F-10.3
Datum:	2017-10-04	Typ:	Grund
Ritad av:	Mikael Olofsson	Information: Grund, ventilerat träbjälklag	
Skala A4:	1:10		

OBS: Princip detalj

Projekt specifika justeringar och ändringar är konsultens ansvar

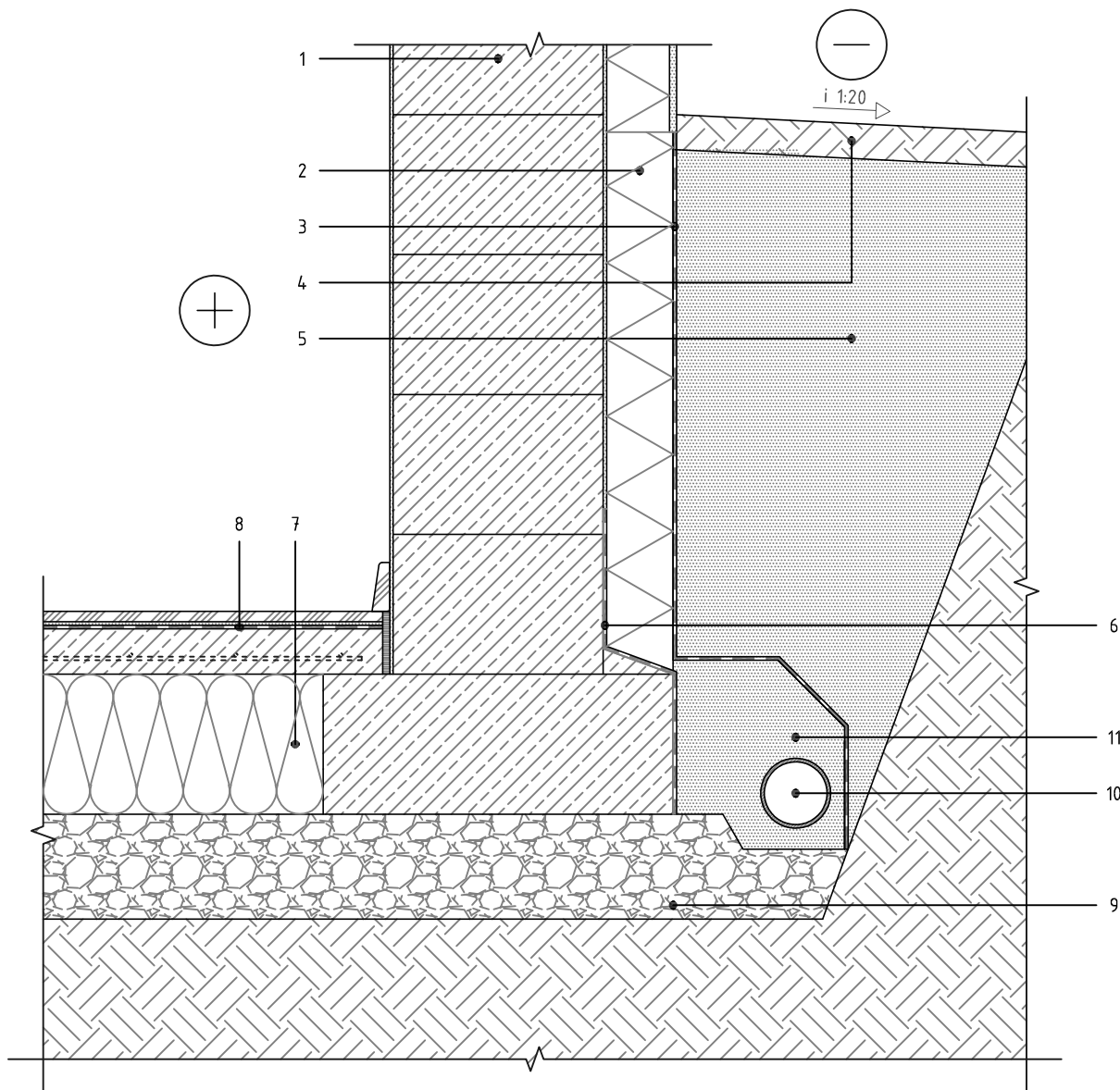


1	PAROC XSS 002 Sylltätning	11	PAROC WAS 35tt Klimatskiva
2	Betonghålstén eller motsvarande	12	PAROC eXtra /eXtra pro Vagg-/ bjälklagsskiva, mellan regler
3	PAROC XES 200j Ecoprim	13	PAROC XMV 012 alt XMV 020 Luft- och ångspärr
4	Dränerande material eller märksten	14	PAROC eXtra /eXtra pro Vagg-/ bjälklagsskiva, mellan regler
5	Dränerande material	15	PAROC eXtra /eXtra pro Vagg-/ bjälklagsskiva, mellan bjälkar
6	PAROC XES 200j Ecoprim	16	PAROC WAS 35t Klimatskiva c600
7	Mark	17	Infästning
8	Dräneringsrör		
9	Beklädnad		
10	Luftspalt		

Företag:	Paroc AB	Detalj nr.:	SE-G-F-10,5
Datum:	2017-10-04	Typ:	Grund
Ritad av:	Mikael Olofsson	Information: Grund, källarvägg	
Skala A4:	1:10		

OBS: Princip detalj

Projekt specifika justeringar och ändringar är konsultens ansvar

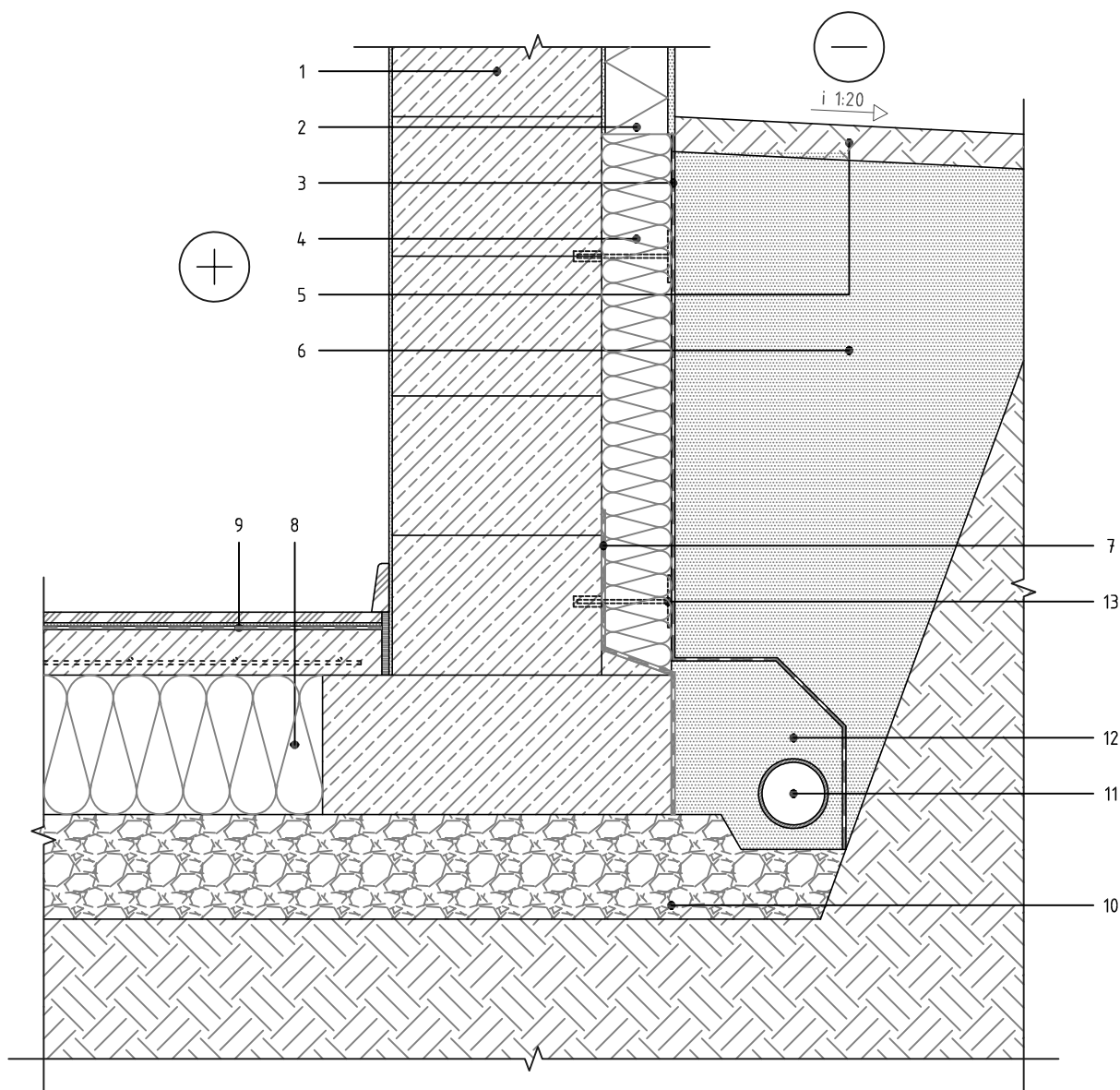


- |    |   |
|----|---|
| 1  | Betonghålstén eller motsvarande                                       |
| 2  | PAROC XEC 300 ggj Ecoprim Källarvägg                                  |
| 3  | PAROC XMS 090 Fiberduk och XFF 002 Dukstift                           |
| 4  | Dränerande material eller marksten                                    |
| 5  | Återfyllning med dränerande material alt med bef. väl blandade massor |
| 6  | Flytmembran alt. kallasfalt   |
| 7  | PAROC GRS 30 / GRS 40 Markskiva alt. GRL 30 Marklamell                |
| 8  | PAROC XMV 012 alt XMV 020 Luft- och ångspärr                          |
| 9  | Dränerande material min. 150mm  |
| 10 | Dräneringsrör   |
| 11 | Dränerande material min. 300mm  |

Företag:	Paroc AB	Detalj nr.:	SE-G-F-10.6
Datum:	2017-10-04	Typ:	Grund
Ritad av:	Mikael Olofsson	Information: Grund, källarvägg	
Skala A4:	1:10		

OBS: Princip detalj

Projekt specifika justeringar och ändringar är konsultens ansvar

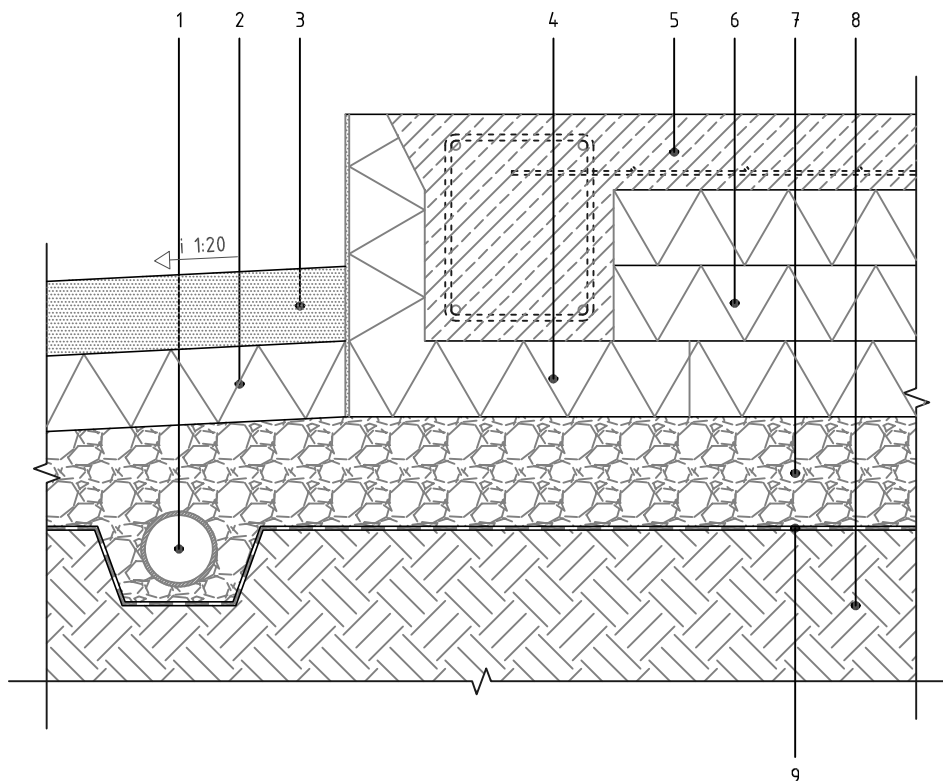


- |    |   |
|----|---|
| 1  | Befonghålstén eller motsvarande                                       |
| 2  | PAROC XGI 100 I-element   |
| 3  | PAROC XMS 090 Fiberduk och XFF 002 Dukstift                           |
| 4  | PAROC GRS 20 / GRS 30 / GRS 40 Markskiva                              |
| 5  | Dränerande material eller marksten                                    |
| 6  | Återfyllning med dränerande material alt med bef. väl blandade massor |
| 7  | Flytmembran alt. kallasfalt   |
| 8  | PAROC GRS 30 / GRS 40 Markskiva alt. GRL 30 Marklamell                |
| 9  | PAROC XMV 012 alt XMV 020 Luft- och ångspärr                          |
| 10 | Dränerande material min. 150mm  |
| 11 | Dräneringsrör   |
| 12 | Dränerande material min. 300mm  |
| 13 | Infästning  |

Företag:	Paroc AB	Detalj nr.:	SE-G-F-10.7
Datum:	2017-10-04	Typ:	Grund
Ritad av:	Mikael Olofsson	Information: Grund, platta på mark	
Skala A4:	1:10		

OBS: Princip detalj

Projekt specifika justeringar och ändringar är konsultens ansvar

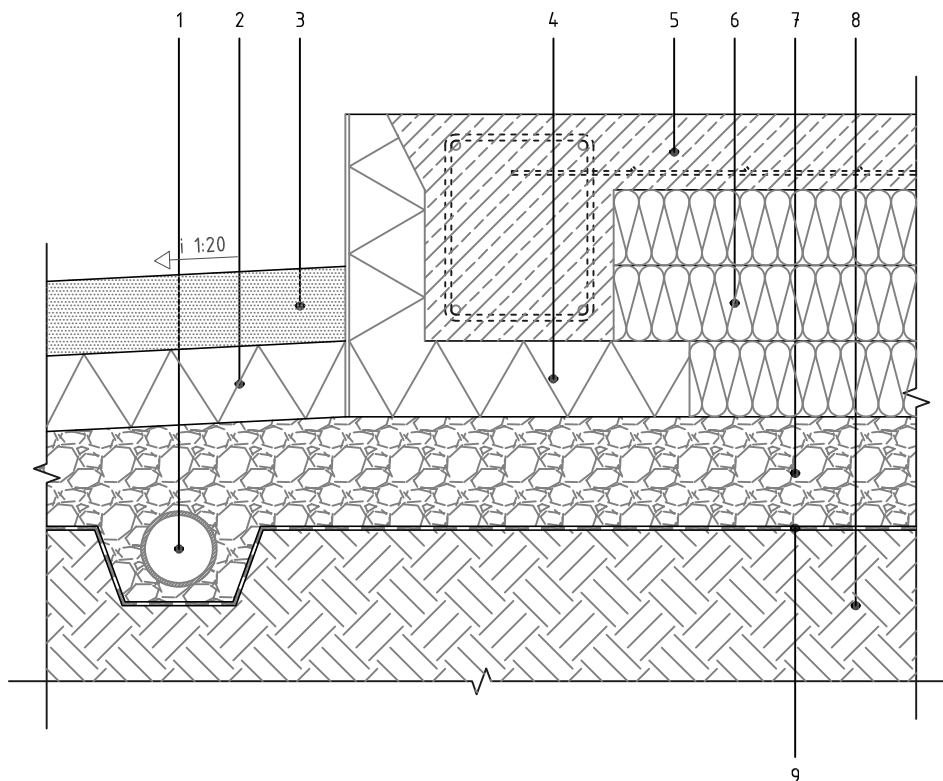


- |   |                                    |
|---|------------------------------------|
| 1 | Dräneringsrör                      |
| 2 | PAROC XES 200j Ecoprim             |
| 3 | Dränerande material eller marksten |
| 4 | L-element                          |
| 5 | Betongplatta                       |
| 6 | PAROC XES 200 Ecoprim              |
| 7 | Dränerande material min. 150mm     |
| 8 | Mark                               |
| 9 | PAROC XMS 090 Fiberduk             |

Företag:	Paroc AB	Detalj nr.:	SE-G-F-10.8
Datum:	2017-10-04	Typ:	Grund
Ritad av:	Mikael Olofsson	Information: Grund, platta på mark	
Skala A4:	1:10		

OBS: Princip detalj

Projekt specifika justeringar och ändringar är konsultens ansvar

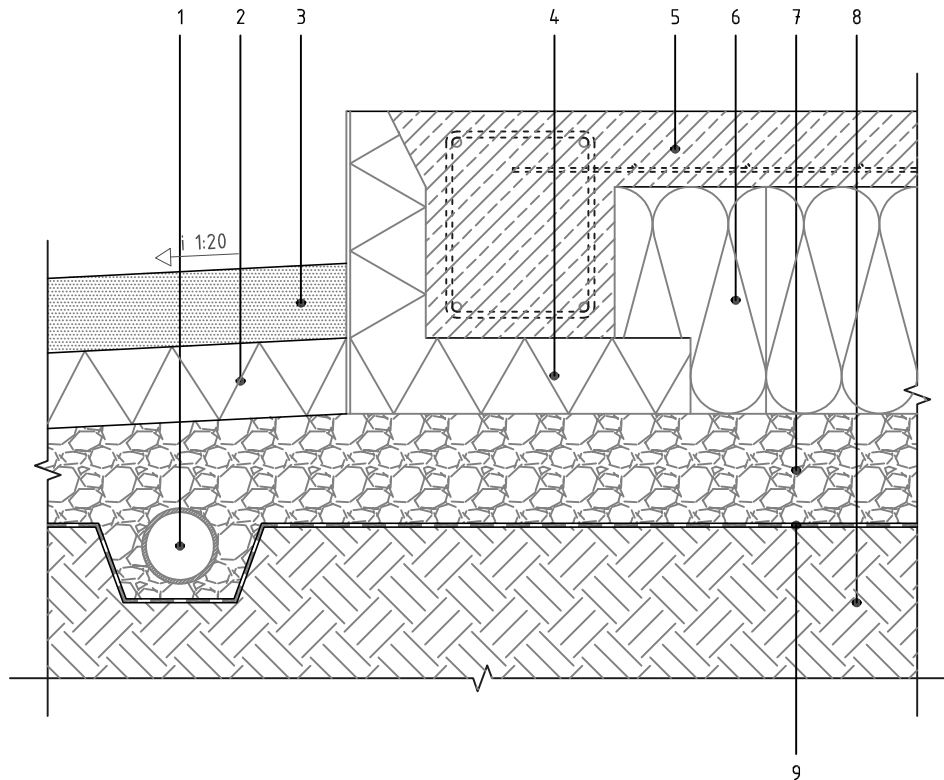


- |   |                                    |
|---|------------------------------------|
| 1 | Dräneringsrör                      |
| 2 | PAROC XES 200j Ecoprim             |
| 3 | Dränerande material eller marksten |
| 4 | L-element                          |
| 5 | Betongplatta                       |
| 6 | PAROC GRS 30 / GRS 40 Markskiva    |
| 7 | Dränerande material min. 150mm     |
| 8 | Mark                               |
| 9 | PAROC XMS 090 Fiberduk             |

Företag:	Paroc AB	Detalj nr.:	SE-G-F-10.9
Datum:	2017-10-04	Typ:	Grund
Ritad av:	Mikael Olofsson	Information: Grund, platta på mark	
Skala A4:	1:10		

OBS: Princip detalj

Projekt specifika justeringar och ändringar är konsultens ansvar

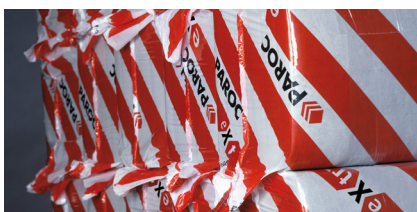


- |   |                                    |
|---|------------------------------------|
| 1 | Dräneringsrör                      |
| 2 | PAROC XES 200j Ecoprim             |
| 3 | Dränerande material eller marksten |
| 4 | L-element                          |
| 5 | Betongplatta                       |
| 6 | PAROC GRL 30 Marklamell            |
| 7 | Dränerande material min. 150mm     |
| 8 | Mark                               |
| 9 | PAROC XMS 090 Fiberduk             |



Paroc är en av Europas ledande tillverkare av energieffektiva och brandsäkra isoleringslösningar. Under vår 80-åriga historia har vi byggt upp ett rykte för produkter med hög prestanda, teknisk expertis och hållbarhet hos småhusbyggare, arkitekter, entreprenörer, återförsäljare och industribyggare.

Hörnstenarna för vår verksamhet är kund- och marknadsorientering, kontinuerlig innovation, lönsam tillväxt och hållbar utveckling. Parocs produkter består av byggnadsisolering, teknisk isolering, fartygisolering och akustikprodukter. Produkterna tillverkas i Finland, Sverige, Litauen, Polen och Ryssland. Paroc har försäljnings- och representationskontor i 14 länder i Europa.



Byggisolering erbjuder ett brett utbud av produkter och lösningar för all traditionell byggisolering. Produkterna används främst för värme-, brand- och ljudisolering av ytterväggar, tak, golv och källare samt i bjälklag och mellanväggar.



Paroc marknadsför också ljudabsorberande undertak och väggpaneler för akustikreglering samt bullerdämpande produkter för industrin.



Teknisk isolerings produkter används som värme-, brand-, ljud- och kondensisolering av byggnader (VVS), industriella processer och rörledningar, fartygskonstruktioner och industriell utrustning (OEM).

Informationen i denna broschyr är en beskrivning av de villkor och tekniska egenskaper som gäller för redovisade produkter. Informationen är giltig ända tills den ersätts av nästa tryckta eller digitala version. Senaste versionen av denna broschyr finns alltid tillgänglig på Parocs websidor. Redovisade konstruktionslösningar utgör områden där våra produkters funktion och tekniska egenskaper är väl beprövade. Informationen är inte att betrakta som en garanti då vi inte har kontroll över ingående komponenter från andra leverantörer eller arbetsutförandet i byggprocessen. Vi tar inget ansvar för om våra produkter användes utanför de i våra informationsmaterial beskrivna användningsområdena.

På grund av kontinuerlig utveckling av våra produkter förbehåller vi oss rätten att göra förändringar och anpassningar i våra informationsmaterial.

PAROC är ett registrerat varumärke från Paroc Oy Ab och Paroc Group.

Januari 2018

© Paroc Group 2018



**PAROC AB**

Byggisolering Sverige

541 86 Skövde

Telefon 0500-46 90 00

[www.paroc.se](http://www.paroc.se)

**A MEMBER OF PAROC GROUP**